

## Sekundární okruh

- je systém zařízení, který zajišťuje přeměnu tepelné energie z primárního okruhu na mechanickou a následně elektrickou energii
- v parogenerátoru (PG) se voda sekundárního okruhu mění na přehřátou páru, která proudí do turbíny, kde roztáčí její lopatky
- po průchodu turbínou pára kondenzuje v kondenzátoru a je zpětně čerpána napájecími čerpadly zpět do PG

## Turbína

- slouží k přeměně tepelné energie páry na mechanickou energii ve formě rotačního pohybu
- pára přichází z PG pod vysokým tlakem a teplotou a naráží na lopatky turbíny, čímž roztáčí její rotor
- rotor je mechanicky spojen s generátorem, který následně vyrábí elektrickou energii
- po průchodu turbínou má pára nižší tlak a teplotu a dále postupuje do kondenzátoru
- efektivita turbíny výrazně ovlivňuje celkovou účinnost elektrárny

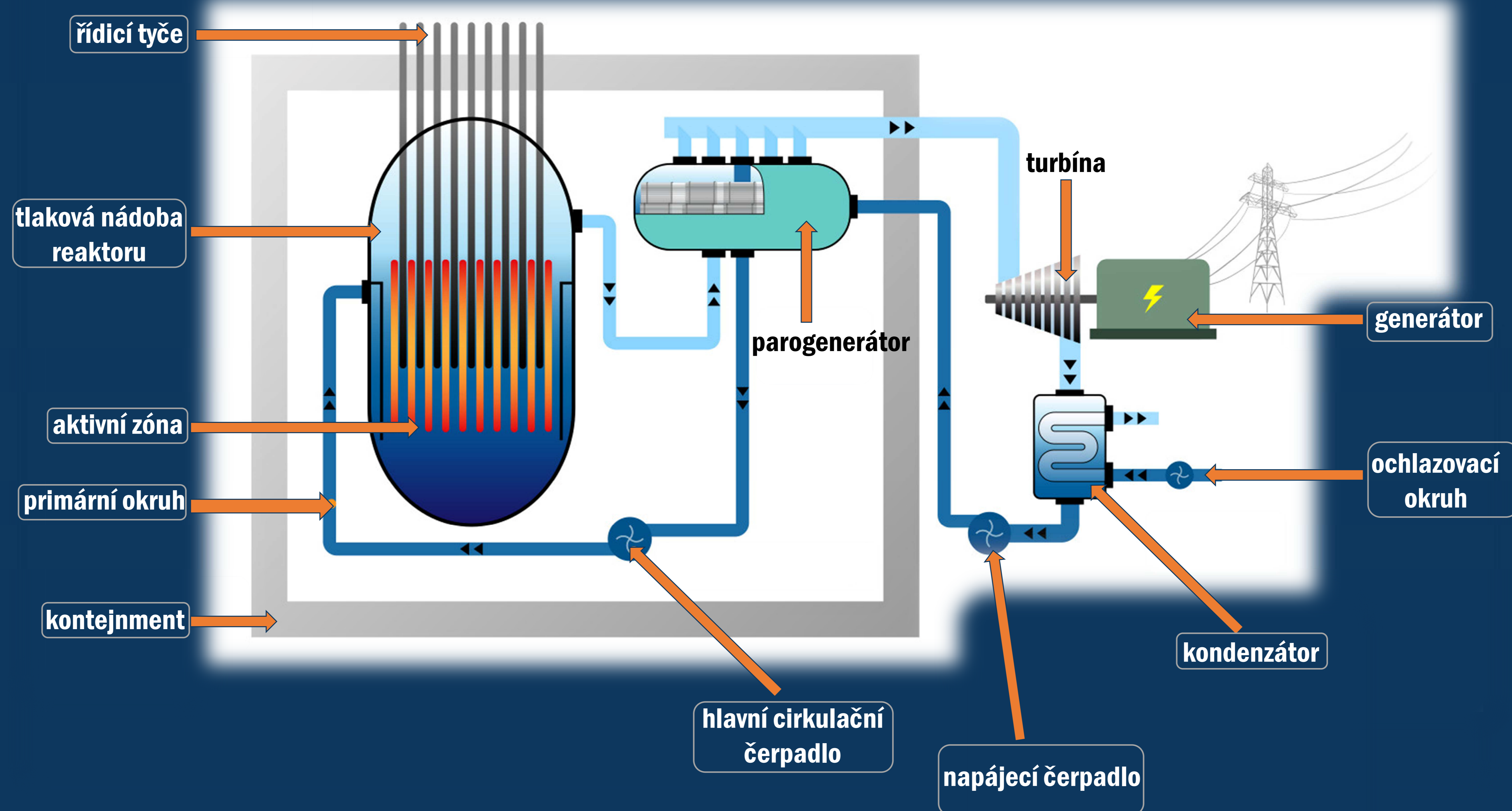
## Konstrukce turbíny

- skládá se z více stupňů:
  - vysokotlaká část – první expanze páry při nejvyšším tlaku a teplotě
  - středotlaká část – po částečné regeneraci zde pára dále expanduje
  - nízkotlaká část – pára dokončuje expanzi, tlak a teplota jsou nejnižší
- lopatky turbíny jsou dvojího typu – pevné (stator) a pohyblivé (rotor)
- rotor je hřídel turbíny, která přenáší rotační pohyb do generátoru
- stator (skříň turbíny) chrání vnitřní části a udržuje tlak páry
- těsnění a ložiska zajišťují správnou rotaci a minimalizují únik páry



Turbína VVER-1000

# Sekundární okruh

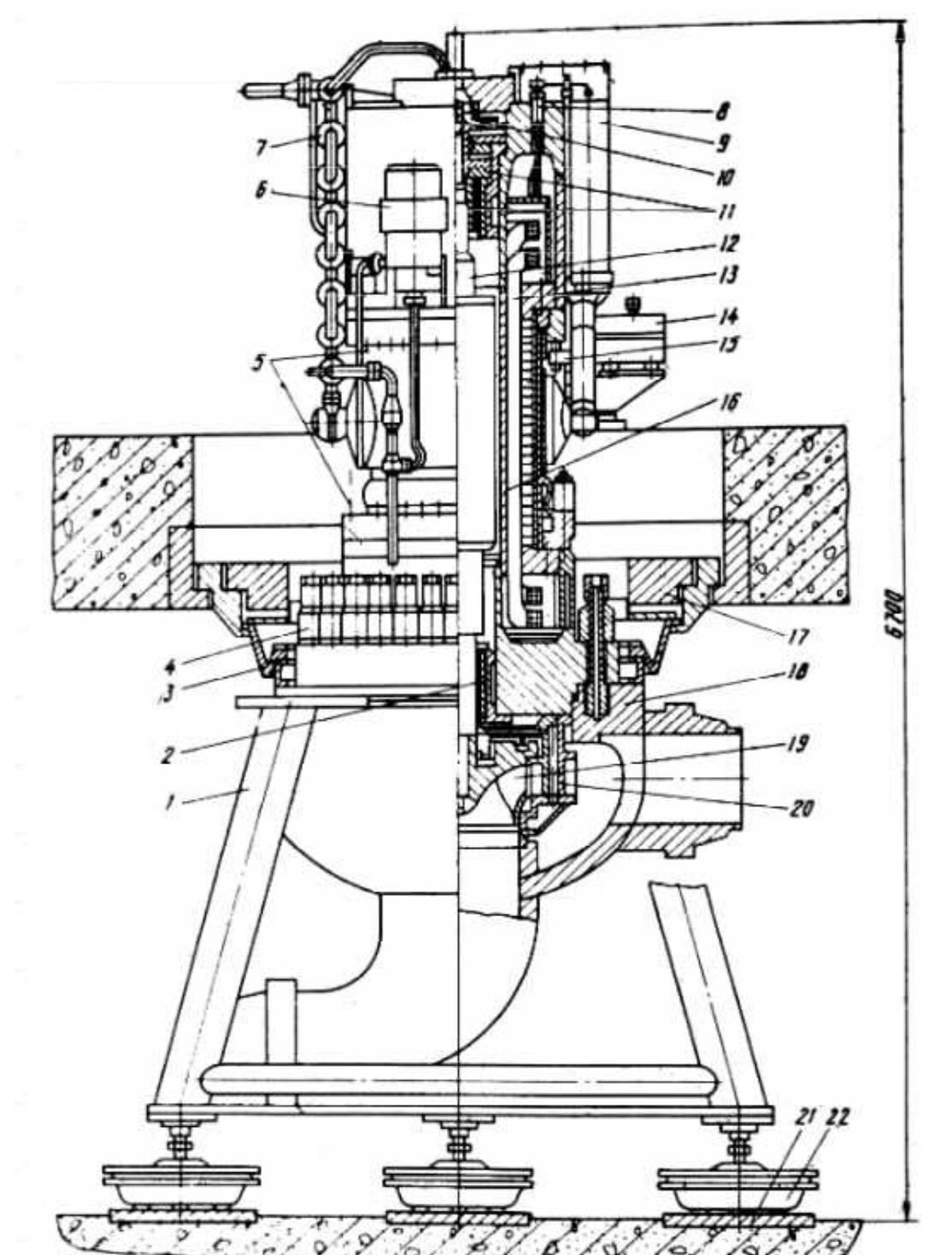


## Kondenzátor

- je zařízení, které se nachází za turbínou a jeho hlavním úkolem je **ochladit páru**, která prošla turbínou, a přeměnit ji zpět na kapalnou vodu, tzv. **kondenzát**
- tento proces umožňuje opětovné použití vody v cyklu a zároveň vytváří potřebný tlakový spád mezi turbínou a kondenzátorem, což **zvyšuje účinnost** výroby elektrické energie
- pára s nízkým tlakem a teplotou vstupuje do kondenzátoru, kde proudí kolem chladicích trubek, jimiž protéká chladicí voda
- teplo z páry je předáváno této chladicí vodě, čímž pára kondenzuje – mění se zpět na vodu
- chladicí voda přitom proudí v uzavřeném okruhu, který může být napojen na chladicí věž nebo velký vodní zdroj (vodní nádrž, moře)
- kondenzátor bývá často velký horizontální výměník tepla a může obsahovat tisíce trubek pro co neefektivnější odvod tepla

## Napájecí čerpadlo

- zajišťuje cirkulaci vody v sekundárním okruhu jaderné elektrárny
- jeho hlavním úkolem je dopravit kondenzovanou vodu z kondenzátoru zpět do PG, kde se voda opět přeměňuje na páru
- napájecí čerpadla musí být velmi spolehlivá, protože výpadek jednoho z nich by mohl narušit celý sekundární okruh
- z bezpečnostních důvodů je proto většinou instalováno více čerpadel paralelně



Napájecí čerpadlo pro VVER-440