

SPALOVACÍ ZAŘÍZENÍ NA TUHÁ PALIVA

- spalování tuhých paliv probíhá
 - kinetickým vyhoříváním prchavé hořlaviny
 - heterogenními reakcemi na povrchu částic
- klíčovým problémem je transport kyslíku k povrchu částic paliva => reakce vždy rychle přechází do difúzního režimu hoření
- spalovací systémy je možné klasifikovat
 - podle způsobu dopravy paliva do ohniště
 - podle vzduchových poměrů, přesněji podle **vzájemného pohybu paliva a okysličovadla**

1

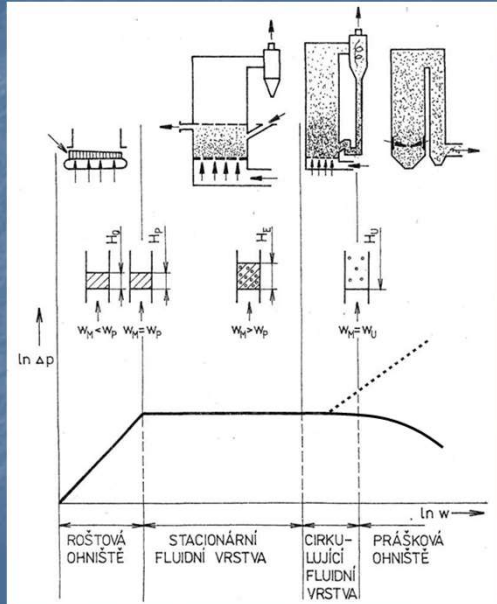
Druhy spalování podle vzájemného pohybu paliva a okysličovadla

Podle vzájemného pohybu okysličovadla s palivem lze dělit spalování tuhých paliv na

- **filtrační** - spalování v nehybné vrstvě na roštu,
- **fluidní** - ve vzosu - (mezní případ mezi spalováním filtračním a v letu)
- **v letu** - v prostoru - práškové spalování uhlí, (jinak též spalování kapalných i plynných paliv),

2

Klasifikace ohnišť na tuhá paliva

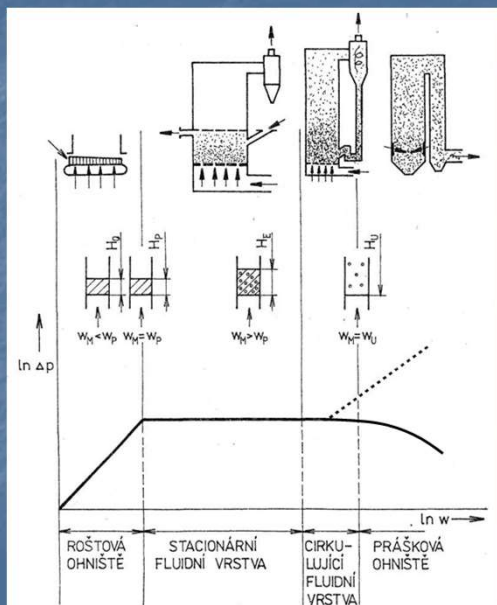


Spalování filtrační (ve vrstvě)

- H_o je klidová výška vrstvy paliva
- vrstvou protéká spalovací vzduch
- rychlost vzduchu je dána velikostí mezer mezi částicemi vrstvy
- w_M je tzv. **mimovrstvová rychlost vzduchu**
- s rostoucí rychlostí w_M roste rychlost difúze kyslíku k povrchu částic a rychlost hoření
- současně roste odpor vrstvy a tedy tlaková ztráta ve vrstvě Δp

3

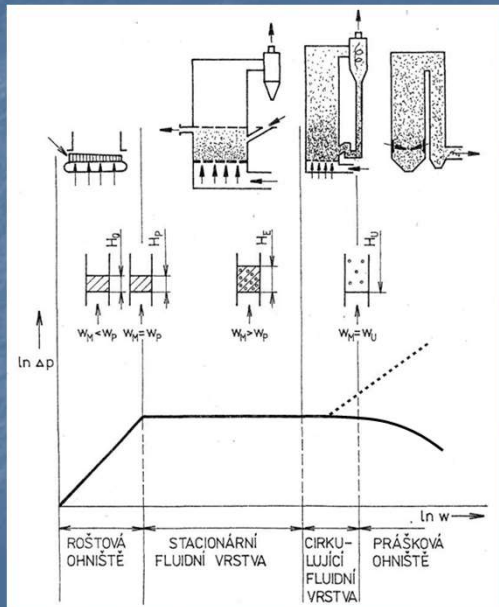
Klasifikace ohnišť na tuhá paliva



Spalování ve vznosu (fluidní)

- při dosažení určité rychlosti proudícího vzduchu je dosaženo rovnováhy mezi dynamickým účinkem proudícího vzduchu na částici a gravitační silou = **částice se ocitá ve vznosu**
- soustava částic ve vznosu tvoří fluidní vrstvu
- rychlost, při níž je tohoto stavu dosaženo, je **prahová rychlost fluidizace w_p**
 - vytvoří se fluidní vrstva o výšce $H_p \approx H_o$
 - částice paliva jsou nadále nehybné
- rychlost přísunu kyslíku k povrchu částic je dána rychlostí proudění vzduchu v mezerách mezi částicemi

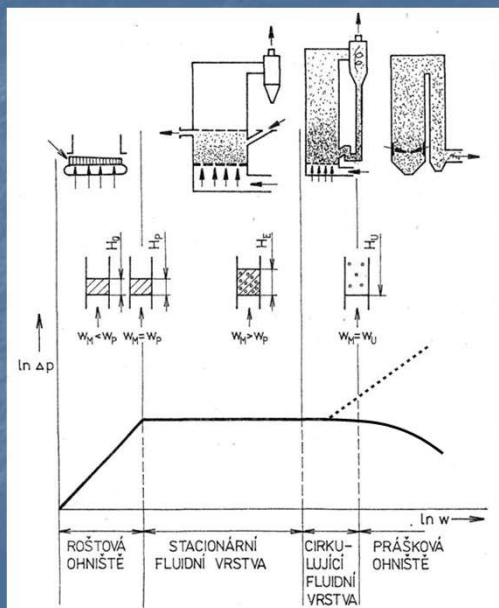
Klasifikace ohnišť na tuhá paliva



Spalování ve vznosu (fluidní)

- při dalším zvyšování rychlosti vzduchu se vytvoří tzv. **expandovaná fluidní vrstva o výšce H_E**
- částice se ve vrstvě intenzivně přemísťují, což podporuje rychlost hoření
- H_E s rostoucí rychlostí vzduchu mírně narůstá, mezery mezi částicemi se zvětšují, tlaková ztráta příliš neroste
- je nutné
 - zajistit, že nebude dosaženo teploty měknutí popeloviny, aby nedocházelo k slepování (spékání) částic
 - řešit otázku únosu jemnějších frakcí z vrstvy - riziko zvýšení nedopalu v úletu
- osvědčeným řešením je zvýšení fluidizační rychlosti a přechod k **cirkulující fluidní vrstvě**

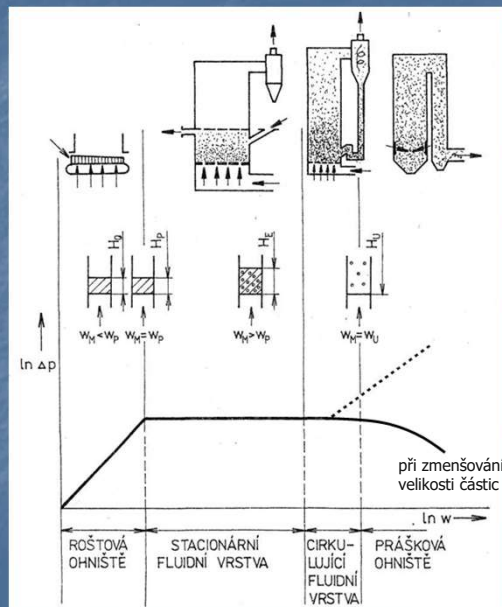
Klasifikace ohnišť na tuhá paliva



Spalování ve vznosu (fluidní)

- cirkulující fluidní vrstva = silně expandovaná fluidní vrstva, která zaplní celý objem spalovací komory
- tím dojde k intenzivnímu odvodu tepla do celého povrchu obvodových stěn spalovací komory a stabilizaci teploty fluidní vrstvy na nízké úrovni
- část materiálu fluidní vrstvy opouští se spalinami spalovací komoru
- za spalovací komorou musí být zařazen separátor tuhých částic (cyklon), který je zachytí pro zpětný návrat, proto označení **cirkulující fluidní vrstva**

Klasifikace ohnišť na tuhá paliva



Spalování v letu (práškové)

- další zvýšení rychlosti proudění v ohništi nad **úletovou rychlost částic w_p** vytváří situaci, kdy je částice unášena vzduchospalinovou směsí ohništěm
- během průletu vyhořívá na konečný nedopal
- k dispozici pro vyhoření částice je omezený čas několika sekund => **je nutné palivo dodávat ve formě jemného prášku**
- u práškového ohniště je nutné dosáhnout vyšší spalovací teploty, aby bylo zajištěno vyhoření částice při průletu ohništěm

7

SPALOVACÍ ZAŘÍZENÍ NA TUHÁ PALIVA

- Spalovací zařízení se skládá
 - z ohniště (spalovací komory) s roštem nebo s hořáky
 - z pomocných zařízení
 - zařízení k přípravě paliva ke spalování,
 - zařízení k zachycování a odstraňování tuhých zbytků po spalování,
 - z ohříváků spalovacího vzduchu,
 - ze sacích a vzduchových ventilátorů,
 - odlučovačů popílku,
 - komína,
 - ofukovačů atd.

8

Ohniště

- je to prostor vymezený nechlazenými keramickými stěnami a/nebo výhřevnými plochami, v němž se průběžně spaluje požadované množství paliva za účelem uvolnění potřebného toku tepla

Ohniště musí splňovat celou řadu požadavků, z nichž nejdůležitější jsou:

- zajištění dokonalého průběžného spalování přiváděného paliva s optimálním přebytkem spalovacího vzduchu a s nejvyšší možnou účinností při minimální tvorbě škodlivých emisí
- zajistit kontinuální odvod tuhých zbytků po spalování a plynných spalin do dalších částí kotle
- vhodnou konfigurací výhřevných ploch zajistit vychlazení spalin pod teplotu měknutí popelovin a aby nebyla překročena určitá teplota stěny přehřívákových trubek, popř. nebyly v ohništi místně vysoké teploty

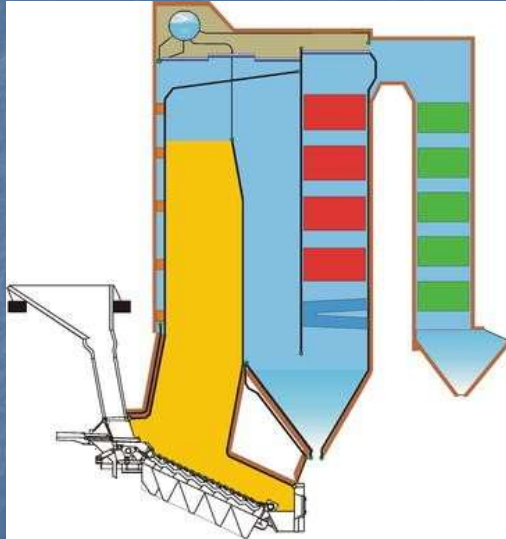
9

Ohniště

- ohniště musí být těsné, aby při případném přetlaku neunikaly spaliny do prostoru kotelny a při podtlaku se zbytečně nepřisával falešný vzduch
- musí umožnit co nejširší palivový program, aniž by vznikly provozní potíže nebo příliš poklesla účinnost kotle
- nesmí docházet k nadměrné tvorbě nánosů a korozi, ucpávání průtočných, vypustních a recirkulačních průřezů apod.
- ohniště má mít jednoduchou a účinnou regulaci výkonu v co nejširším rozmezí
- stabilita hoření musí být dobrá jak při stacionárních, tak i při přechodových stavech, jmenovitě v blízkosti minimálního výkonu
- obestavěný objem a půdorysná plocha mají být minimální
- opotřebení jednotlivých částí ohniště opalem, erosi a korozi musí být přiměřené
- ztráty tepla do okolí a cena izolace musí být minimální

10

Roštové ohniště s přesuvným roštem

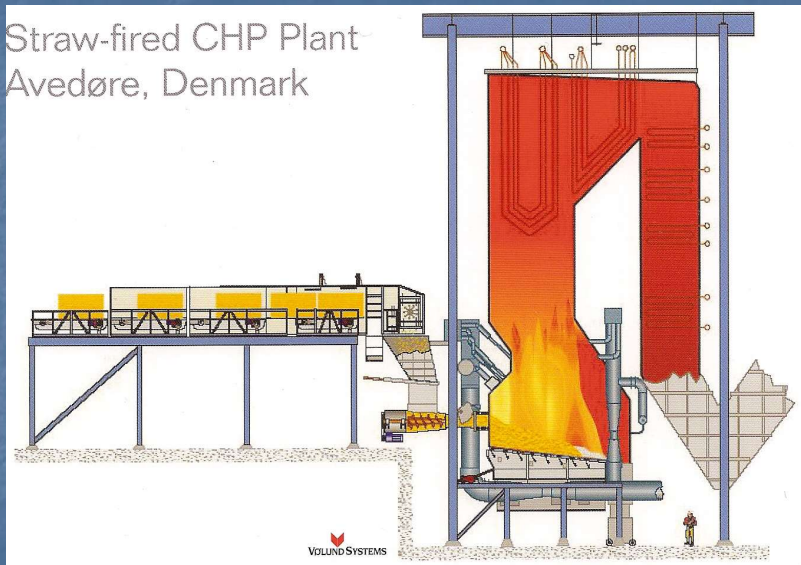


- převládající typ ohniště pro výkony do 50 MWt
- palivo se přivádí na rošt z násypky
- odhořívá ve vrstvě filtračním způsobem
- v minulosti převažující technologie pro spalování uhlí
- dnes se uplatňuje při spalování odpadů a biomasy

11

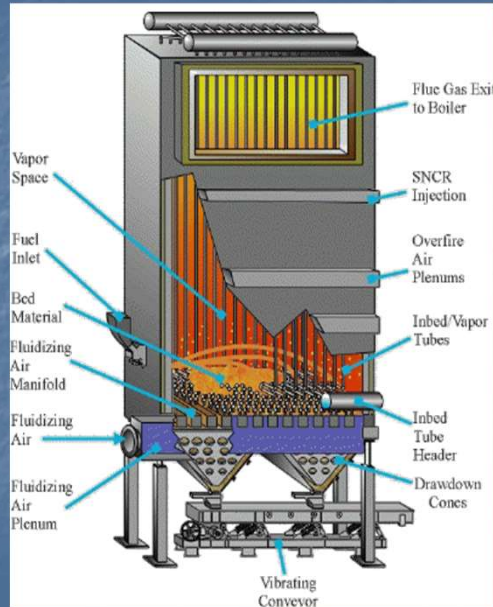
Roštové ohniště s vibračním roštěm na spalování slámy

Straw-fired CHP Plant
Avedøre, Denmark



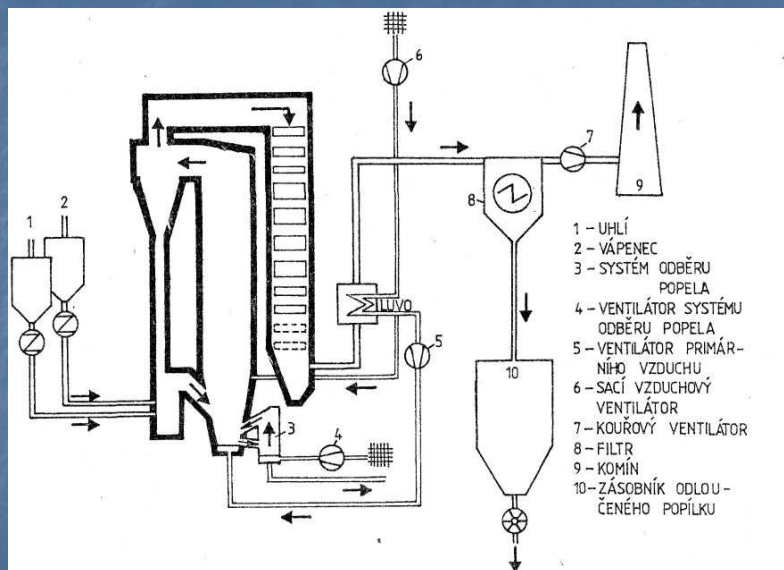
12

Ohniště se stacionární fluidní vrstvou



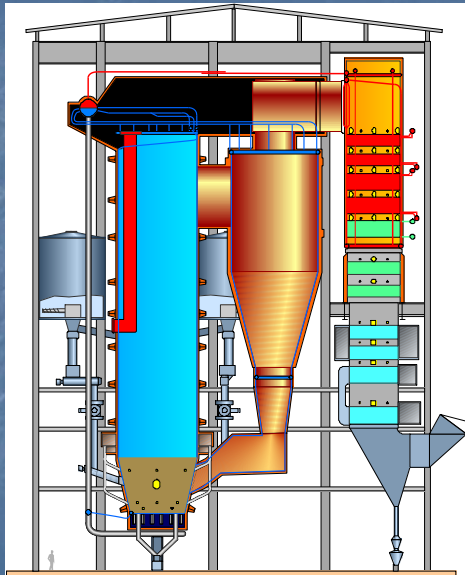
13

Ohniště s cirkulující fluidní vrstvou



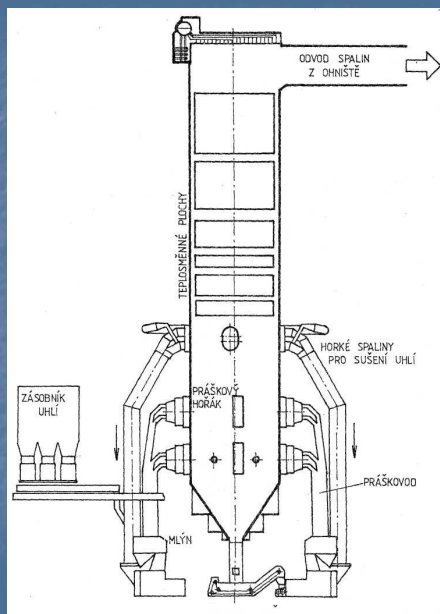
14

Kotel s ohništěm s cirkulující fluidní vrstvou



15

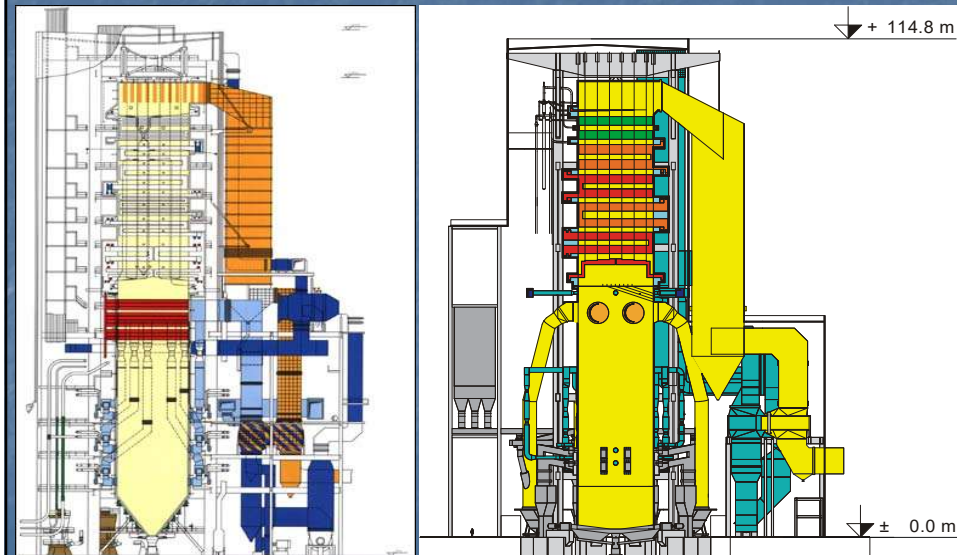
Práškové ohniště



- uhlí je z kotlového zásobníku dopravováno do sušky, kterou směrem ke mlýnu proudí horké spaliny, odebírané z ohniště
- uhlí se vysušuje, mele a vytríděný uhelný prášek je dopravován do práškových hořáků, do kterých je současně přiváděn ohřátý spalovací vzduch
- prášek se zapaluje a vyhořívá a vzniklé spaliny předávají teplo v teplosměnných plochách na stěnách ohniště a v horní části v prostoru ohniště
- ochlazené spaliny jsou vedeny k čištění a poté do komína

16

Práškový kotel



Tepelná bilance ohniště

■ teplo přivedené

■ teplo uvolněné v ohništi

$$Q_u = Q_{pv} + Q_V \quad [kW]$$

■ teplo přivedené v palivu

$$Q_{pv} = M_{pv} \cdot [(1 - Z_N) \cdot Q_i + c_{pv} \cdot t_{pv}] \quad [kW] \quad Z_N - \text{ztráty nedopalem}$$

■ teplo v ohřátém vzduchu

$$\begin{aligned} Q_V &= M_{pv} \cdot (1 - Z_N) \cdot O_V \cdot c_V \cdot t_V = M_{pv} \cdot (1 - Z_N) \cdot \alpha_o \cdot O_{VV \min} \cdot c_V \cdot t_V = \\ &= M_{pv} \cdot (1 - Z_N) \cdot \alpha_o \cdot I_V \quad [kW] \end{aligned}$$

■ teplo v recirkulovaných spalínách

$$\begin{aligned} Q_r &= r \cdot M_{pv} \cdot (1 - Z_C) \cdot O_{Sr} \cdot c_{Sr} \cdot t_{Sr} = \\ &= r \cdot M_{pv} \cdot (1 - Z_C) \cdot [O_{SV \min} + (\alpha_r - 1) \cdot O_{VV \min}] \cdot c_{Sr} \cdot t_{Sr} = \\ &= r \cdot M_{pv} \cdot (1 - Z_C) \cdot I_S^{t_{Sr}, \alpha_r} \quad [kW] \end{aligned}$$

součinitel poměrné recirkulace r
udává podíl recirkulovaných spalín k
celkovému průtoku v místě odběru

18

Tepelná bilance ohniště

■ teplo odvedené

- teplo odcházející v plynných spalínách z ohniště

$$\begin{aligned}
 Q_{ok} &= M_{pv} \cdot (1 - Z_C) \cdot O_{Sok} \cdot c_{Sok} \cdot t_{Sok} = && t_{Sok} - \text{teplota spalin na výstupu z ohniště} \\
 &= M_{pv} \cdot (1 - Z_C) \cdot (1 + r) \cdot [O_{SV \min} + (\alpha_{ok} - 1) \cdot O_{VV \min}] \cdot c_{Sok} \cdot t_{Sok} = \\
 &= M_{pv} \cdot (1 - Z_C) \cdot (1 + r) \cdot I_S^{t_{Sok}, \alpha_{ok}} \quad [kW]
 \end{aligned}$$

- teplo odváděné v tuhých spalínách

$$Q_f = \sum M_{pv} \cdot \frac{A}{1 - C_i} \cdot X_i \cdot c_i \cdot t_i \quad [kW]$$

- i = šk, str, pop
- A [kg/kg] obsah popela v palivu
- C_i [kg/kg] nespálený uhlík
- X_i [kg/kg] podíl, který přechází ve škváru, strusku a popílek

19

Tepelná bilance ohniště

■ teplo odvedené

- teplo předané do stěn ohniště sáláním (konvekce se neuvažuje)

$$Q_{st} = \varepsilon_o \cdot C_o \cdot S_u \cdot (\bar{T}_o^4 - \bar{T}_{st}^4) = \bar{q}_{st} \cdot S_u \quad [kW]$$

kde je

ε_o – stupeň černosti ohniště

C_o – Stefan-Boltzmannova konstanta

S_u – účinná plocha stěn ohniště

\bar{T}_o – střední teplota spalin v ohništi

\bar{T}_{st} – střední teplota povrchu stěn v ohništi

Z tepelné bilance ohniště lze teplo předané v ohništi do stěn a teplotu odcházejících spalin spočítat

20

Teplo předané v ohništi

Tepelná bilance ohniště má tvar (Q_f zanedbáno)

$$M_{pv} \cdot (\eta_o \cdot Q_i + c_{pv} \cdot t_{pv}) + M_{pv} \cdot (1 - Z_N) \cdot O_V \cdot c_V \cdot t_V + \\ + M_{pv} \cdot (1 - Z_C) \cdot O_{Sr} \cdot c_{Sr} \cdot t_{Sr} - M_{pv} \cdot (1 - Z_C) \cdot O_{Sok} \cdot c_{Sok} \cdot t_{Sok} = \\ = \varepsilon_o \cdot C_o \cdot S_u \cdot (\bar{T}_o^4 - \bar{T}_{st}^4) = \bar{q}_{st} \cdot S_u \quad [kW]$$

při poměrné recirkulaci $r = O_{Sr} / O_S$ a součiniteli přebytku vzduchu v ohništi $\alpha_o = \text{konst.}$ lze vztah upravit na tvar

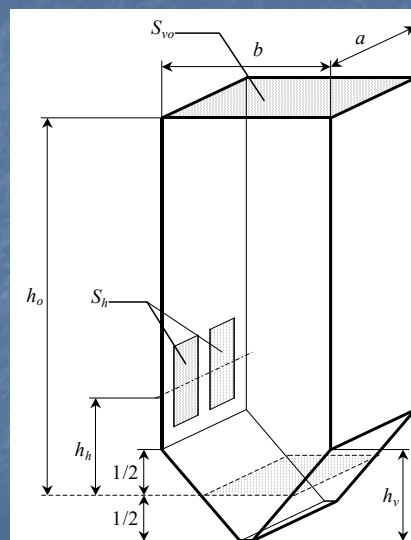
$$M_{pv} \cdot \left\{ \eta_o \cdot Q_i + c_{pv} \cdot t_{pv} + (1 - Z_N) \cdot O_V \cdot c_V \cdot t_V + \right. \\ \left. + (1 - Z_C) \cdot O_S \cdot \bar{c}_S \cdot [r \cdot t_{Sr} - (1 + r) \cdot t_{Sok}] \right\} \doteq \bar{q}_{st} \cdot S_u \quad [kW]$$

toto je výsledek teoretického řešení úlohy

21

Návrh velikosti a tvaru ohniště

- návrh velikosti a tvaru ohniště je více méně empirickou záležitostí
- vychází se ze zkušeností zohledňujících
 - výkon kotle
 - druh paliva
 - použitou spalovací technologii
- pro usnadnění návrhu ohniště byla zavedena **porovnávací kritéria**



22

Porovnávací kritéria ohnišť

Střední objemové zatížení ohniště

- charakterizuje intenzitu uvolňování tepla v ohništi
- počítá se podle vztahu

$$q_v = \frac{M_{pv} \cdot Q_i^r}{V_o} \quad [kW \cdot m^{-3}]$$

- M_{pv} [kg/s] je množství přivedeného paliva při jmenovitém výkonu kotle,
- Q_i^r [kJ/kg] je výhřevnost paliva
- V_o [m³] je objem spalovací komory.

23

Střední objemové zatížení ohniště

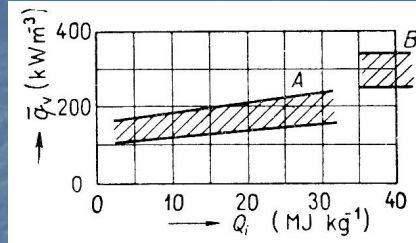
- klesá
 - s klesajícím výkonem
 - s klesající výhřevností
 - s rostoucím jmenovitým výkonem kotle
- závisí na typu ohniště

| Ohniště | q_v [kW/m ³] |
|----------|----------------------------|
| Roštová | 100 ÷ 200 |
| Prášková | 120 ÷ 250 |
| Olejová | 200 ÷ 1000 |
| Plynová | 200 ÷ 1000 |

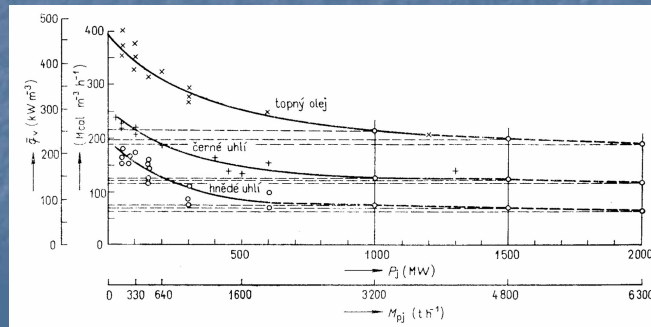
24

Střední objemové zatížení ohniště

- vliv výhřevnosti
 - A – uhlí
 - B – olej



- vliv výkonu

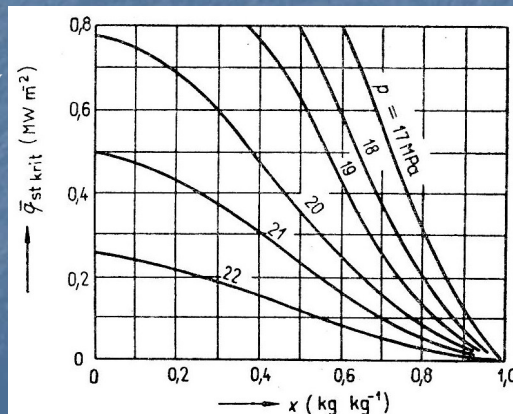


25

Střední měrný tepelný tok do stěn

$$\bar{q}_{st} = \frac{Q_{st}}{S} \quad [kW \cdot m^{-2}]$$

- vysoký q_{st} může být příčinou přehřátí materiálu trubek varnic
 - nastává var ve filmu – horší chlazení stěny
 - kritický tok závisí na tlaku



Měrné průřezové zatížení ohniště

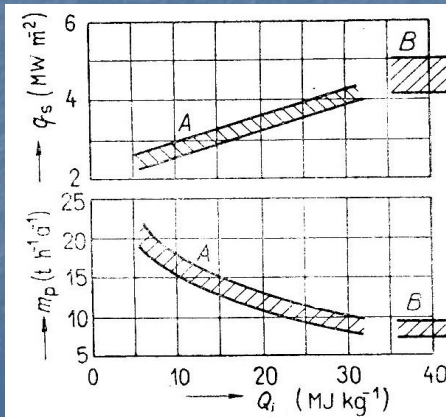
Měrný šířkový parní výkon

$$\bar{q}_s = \frac{M_{pv} \cdot Q_i}{S_o} \quad [kW \cdot m^{-2}]$$

$$m_p = \frac{M_{pj}}{a} \quad [t \cdot h^{-1} \cdot m^{-1}]$$

- slouží k navrhování, popř. ke kontrole
 - průřezu S [m]
 - šířky a [m]

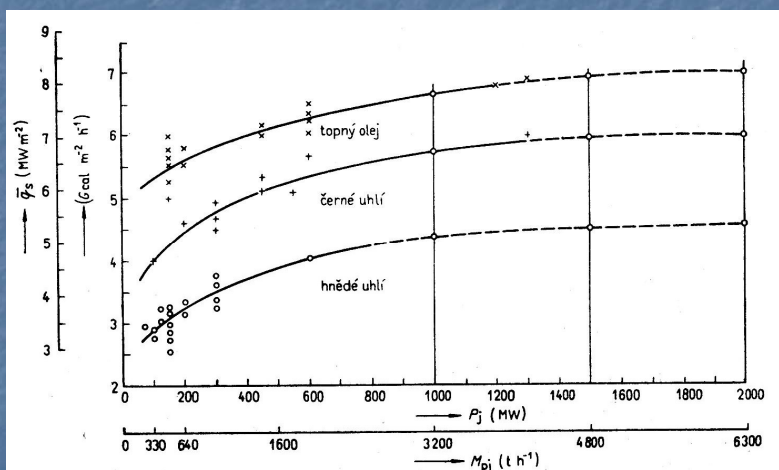
 - A – uhlí
 - B – olej



27

Měrné průřezové zatížení ohniště

- závislost na výkonu



28

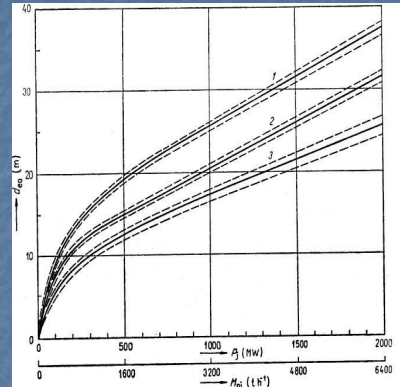
Ekvivalentní průměr ohniště

$$d_e = \frac{4 \cdot S_o}{O} \quad [m]$$

- pro průřez ohniště ve tvaru
 - čtverce $d_e = a$
 - kruhu $d_e = d$
 - obdélníka

$$d_e = \frac{2 \cdot a \cdot b}{a + b} \quad [m]$$

- d_e musí růst se vzrůstajícím jmenovitým výkonem kotle, aby nedošlo k opalu nebo zaškvrňování stěn



1-HU, 2-ČU, 3-ZP,olej

29

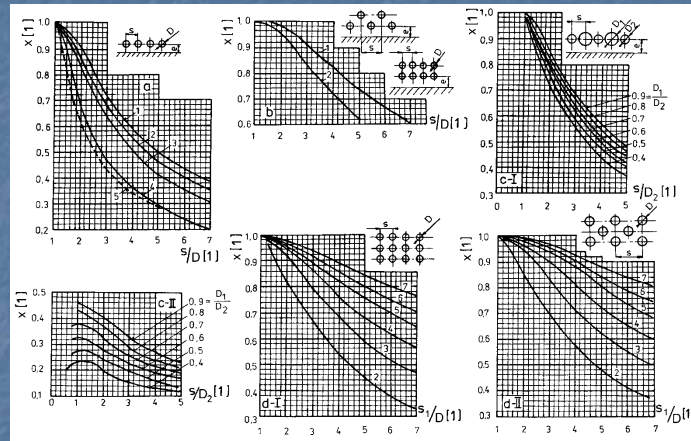
Velikost výhřevné plochy S umístěné v ohništi

- nemusí být totožná s geometrickým povrchem stěn ohniště S_g
- závisí
 - na součiniteli geometrického uspořádání x
 - na součiniteli zanesení ζ (resp. využití)
- účinná sálavá plocha efektivní pro přestup tepla se určí jako

$$S_u = \zeta \cdot S = \zeta \cdot x \cdot S_g \quad [m^2]$$

30

Velikost výhřevné plochy S umístěné v ohništi součinitel geometrického uspořádání x



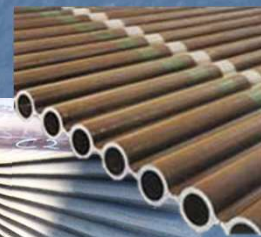
- a – jednořadá stěna z hladkých trubek : 1 – s vlivem sálání obezdívky pro $e \geq 1,4D$, 2 – dtto pro $e = 0,8D$, 3 – dtto pro $e = 0,5D$, 4 – dtto pro $e = 0$, 5 – bez vlivu sálání obezdívky pro $e \geq 0,5D$
- b – dvouřadá stěna z hladkých trubek : 1 – s vlivem sálání obezdívky pro $e \geq 1,4D$, 2 – dtto pro $e = 0$
- c – jednořadá stěna z hladkých trubek různého průměru : I – pro celou stěnu, II – pro trubky malého průměru
- d – víceřadý svazek ($z = 2$ až 7 řad) : I – uspořádání trubek za sebou, II – uspořádání trubek vystřídané

31

Provedení chlazených stěn kotle



membránová
stěna



volné trubky



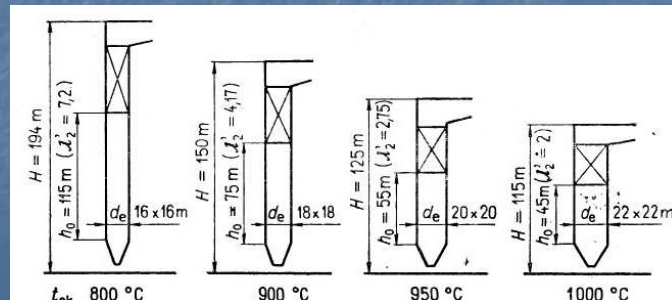
32

Výška ohniště

$$h_o = \frac{V_o}{S_o} = \frac{\bar{q}_s}{\bar{q}_v} \quad [m]$$

- závisí na
 - jmenovité výkonnosti M_{pj} (tj. vlastně na d_e)
 - na vychlazení ohniště = tedy na předaném teple do stěn
 - teplotě spalovacího vzduchu a recirkulaci spalin => určují t_{np} a t_{ok}

Závislost h_o a d_e granulačního ohniště na teplotě spalin v místě odchodu z ohniště (blok 600 MW na hnědé uhlí)



33

Teplota nechlazeného plamene

- vyjde z tepelné bilance ohniště v případě, kdy odvedené teplo do stěn a ve spalinách = 0

$$t_{np} = \frac{\eta_o \cdot Q_i + c_{pv} \cdot t_{pv} + (1 - Z_N) \cdot O_V \cdot c_V \cdot t_V + (1 - Z_C) \cdot r \cdot O_S \cdot c_{Sr} \cdot t_{Sr}}{(1 - Z_C) \cdot (1 + r) \cdot O_S \cdot c_{So}} \quad [^{\circ}C]$$

kde účinnost ohniště

$$\eta_o = 1 - Z_N - Z_f - Z_{svo}$$

- při zanedbání citelného tepla paliva, rozdílu mezi $(1 - Z_N)$, $(1 - Z_C)$ a η_o a bez recirkulace spalin platí

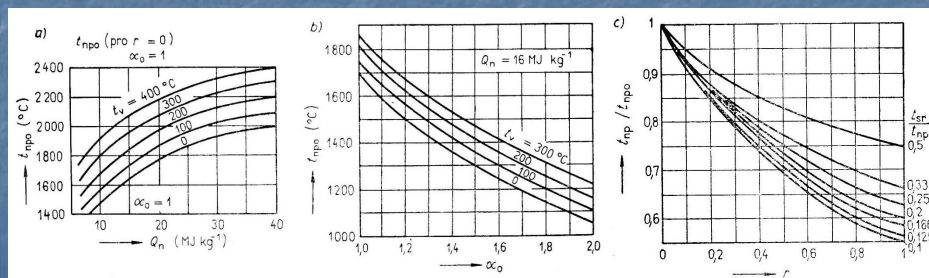
$$t_{np} = \frac{Q_i + O_V \cdot c_V \cdot t_V}{O_S \cdot c_{So}} \quad [^{\circ}C]$$

34

Teplota nechlazeného plamene

závisí

- na výhřevnosti,
- na teplotě vzduchu, součiniteli přebytku vzduchu v ohništi
- na poměrné recirkulaci a teplotě recirkulovaných spalin



35

Boltzmannovo číslo

$$Bo = \frac{(1 - Z_C) \cdot M_{pv} \cdot O_S \cdot \bar{c}_S \cdot (1 + r)}{\sigma \cdot S_u \cdot T_{np}^3}$$

- je podobnostní kritérium přenosu tepla v ohništi vytvořené pro jeho návrh
- závisí
 - na průtoku spalin
 - na jejich střední měrné tepelné kapacitě c_s (J/m³K) v rozsahu teplot t_{np} až t_{ok}
 - na poměrné recirkulaci spalin do ohniště
 - na účinné sálavé ploše S_u (m²)
 - na univerzální Stefanově - Boltzmannově konstantě $\sigma = 5,67 \cdot 10^{-8}$ W/m²K⁴
 - na teplotě nechlazeného plamene T_{np} (K)

36

Teplota spalin na konci ohniště

dosazením Boltzmannova kritéria a bezrozměrných teplot $\Theta_i = T_i / T_{np}$ ($i = ok, st, o$) do tepelné bilance ohniště získáme vztah

$$\frac{Bo}{\bar{\varepsilon}_o} \cdot (\Theta_o - 1) - \Theta_{ok}^2 - \Theta_{st}^4 = 0$$

řešením vychází **teoretická bezrozměrná teplota spalin na konci ohniště**

$$\Theta_{ok,1,2} = \left(\frac{T_{ok}}{T_{np}} \right)_{1,2} = \frac{Bo}{2 \cdot \bar{\varepsilon}_o} \pm \sqrt{\left(\frac{Bo}{2 \cdot \bar{\varepsilon}_o} \right)^2 + \Theta_{st}^4 + \frac{Bo}{\bar{\varepsilon}_o}}$$

37

Teplota spalin na konci ohniště

- na základě měření velkého počtu ohnišť zjistil Gurvič experimentální závislost

$$\Theta_{ok} = \frac{Bo^{0,6}}{M \cdot \varepsilon_o^{0,6} + Bo^{0,6}}$$

- M je součinitel respektující výškovou polohu hořáků resp. polohu maximálního tepelného toku

teplota spalin na konci ohniště se pak vypočte jako

$$t_{ok} = \frac{t_{np} + 273,15}{1 + M \cdot \left(\frac{\varepsilon_o}{Bo} \right)^{0,6}} - 273,15 \quad [^{\circ}\text{C}]$$

vztah lze použít při spalování všech druhů paliv ve všech typech ohnišť s výjimkou fluidních

38

Teplota spalin na konci ohniště

porovnání výsledků podle teoretického a Gurvičova vztahu

