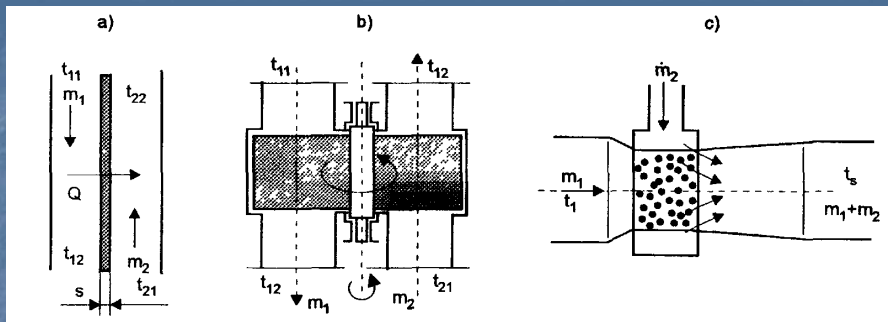


VÝMĚNÍKY TEPLA V ENERGETICE

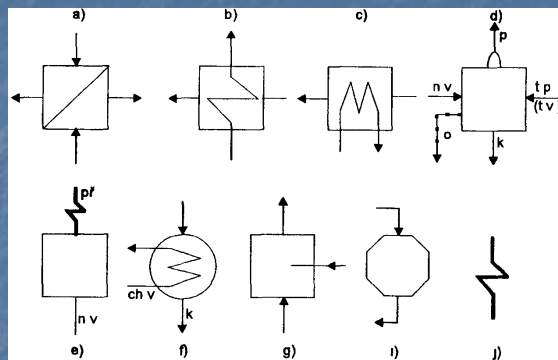
Funkce, rozdělení, typy

- slouží k průběžnému nebo přerušovanému předávání tepelné energie pomocí proudících teplotnosných médií
- Podle pracovního pochodu existují tři základní typy
 - **rekuperační** - obě tekutá média, ohřívající i ohřívané, jsou zde oddělena nepropustnou stěnou o určité tloušťce o výhřevných plochách S_1 a S_2 na stranách obou médií
 - **regenerační** - ohřívané médium vtéká opakovaně s určitým časovým zpožděním za médiem ohřívajícím do přesně vymezeného prostoru, vyplněného pevným teplo zprostředkujícím elementem (tvořeným akumulací hmotou) a přijímá z něho teplo, dříve přivedené ohřívajícím médiem,
 - **směšovací** - ohřívané a ochlazované médium se v tomto výměníku směšují tak, že vytvoří směs - teplosměnná plocha je dána např. povrchem kapek vstříkované vody.



a - rekuperační výměník,
 b - regenerační výměník,
 c - směšovací výměník,
 m - hmotnostní průtok, t - teploty pracovních látek

Značení výměníků v tepelných schématech



a,b,-rekuperační výměník obecně, c-chladič, d-odparka, e-parní kotel s přehřívákem, f-kondenzátor, g-směšovací výměník, i- chladičí věž, j-přehřívák páry,
 nv-napájecí voda, o -odluh (solemi zahuštěná voda), k - kondenzát, p -sytá pára, př -přehřátá pára, ch v -chladičí voda, t p -topná pára

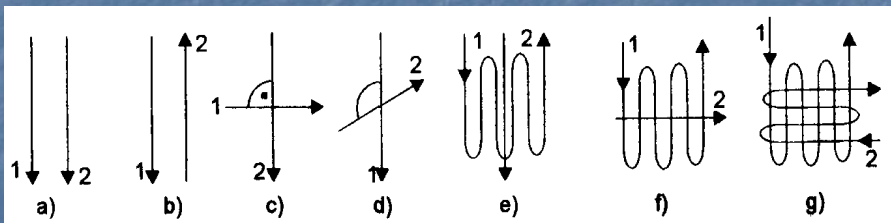
Typy výměníků

Podle účelu a použití rozeznáváme:

- **ohříváky** - vyznačují se tím, že ohřívané médium v nich zvyšuje svou teplotu, ale nedochází ke změně fáze,
- **chladiče** - ochlazované médium snižuje v nich svou teplotu beze změny fáze,
- **výparníky a odparky** - ohřívané kapalně médium se mění v páru,
- **kondenzátory** - teplejší médium v parní fázi se sráží v kapalnou fázi - kondenzát,
- **přehříváky a mezipřehříváky (přihříváky)** - slouží ke zvyšování teploty syté nebo přehřáté páry,
- **sušárny** - přísunem tepla se dosahuje snížení vlhkosti látky v pevné fázi,
- **termické odplyňovávky vody** - parním ohřevem vody k bodu varu dochází k vylučování pohlcených plynů,
- **topná tělesa ústředního vytápění** - otopné médium ohřívá okolní vzduch.

Dělení podle proudění ve výměnících

- **souproudé** - směry os proudů ohřívajícího a ohřívajícího média jsou rovnoběžné a vektory rychlostí mají stejný smysl,
- **protiproudé** - směry proudů jsou rovnoběžné a mají opačný smysl,
- **křížové** - osy proudů jsou mimoběžné a v kolmém průmětu spolu svírají úhel 90° ,
- **se šikmým vzájemným proudem** - osy proudů svírají v kolmém průmětu spolu úhel větší nebo menší než 90° ,
- **s kombinovaným prouděním**



a-souproud, b-protiproud, c-křížový proud. d-šikmý proud,
e až g-kombinované proudění

Dělení podle konstrukčního řešení

- Podle konstrukčního řešení výhřevné plochy se vyvinuly nejrůznější typy výměníků, z nichž nejčastější jsou:

- bubnové (kotlové),
- deskové,
- trubkové,
- svazkové,
- šroubové,
- hadové,
- žebrové,
- vlásenkové

Dělení podle kombinace teplotních médií

- Podle kombinace teplotních médií se vyskytují v energetice nejčastěji tyto výměníky:

- voda-voda,
- voda-vzduch
- pára-voda,
- pára-vzduch,
- spaliny-voda,
- spaliny-pára,
- spaliny-vzduch
- spaliny-olej atd.

Požadavky na výměník

- co nejmenší rozměry, hmotnost a cena výměníku,
 - co nejmenší tlakové ztráty (čerpací práce),
 - co nejvyšší výkon a spolehlivost v provozu.
- } jdou proti sobě
→ nutná optimalizace

Používaná teplotní média

- **kapaliny** – voda, nízkovroucí kapaliny (chladiwa), termoolej
- **syťá pára** – vodní, nízkovroucích kapalin (chladiw)
 - ve výměníku kondenzuje – využívá se skupenské teplo, odvádí se kondenzát
 - ve výměníku se přehřívá – výroba přehřáté páry v kotli
- **plyny** - spaliny, vzduch, přehřátá pára
 - nevýhoda v nízké měrné tepelné kapacitě i tepelné vodivosti a ve špatném součiniteli přestupu tepla
- **tekuté kovy** – Na+K – pro vysoké teploty do 900 °C
 - + vysoká tepelná kapacita, dobrá tepelná vodivost i přestupní součinitel
 - při zchlazení v zařízení ztuhnou a musí se proto při odstavování včas z okruhu vypouštět

Konstrukce výměníků tepla

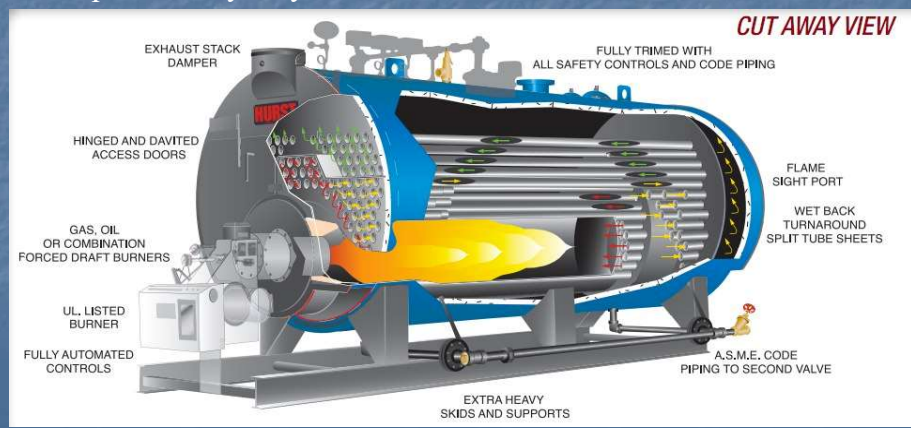
Výměníky rekuperační

- Pracovní látky jsou odděleny pevnou stěnou, která tvoří výhřevnou plochu výměníku.
- Podle tvaru a provedení této plochy jsou v energetice nejčastější výměníky
 - trubkové,
 - deskové
 - výměníky s žebrovanými povrchy.
- Používají se zde jako
 - vysokotlaké a nízkotlaké ohříváky vody,
 - kondenzátory parních turbín,
 - chladiče kondenzátu,
 - chladiče oleje,
 - ohříváky vzduchu,
 - spalínové výměníky a výhřevné plochy kotlů.

Dělení kotlů dle konstrukce výhřevných ploch

Kotle žárotrubné

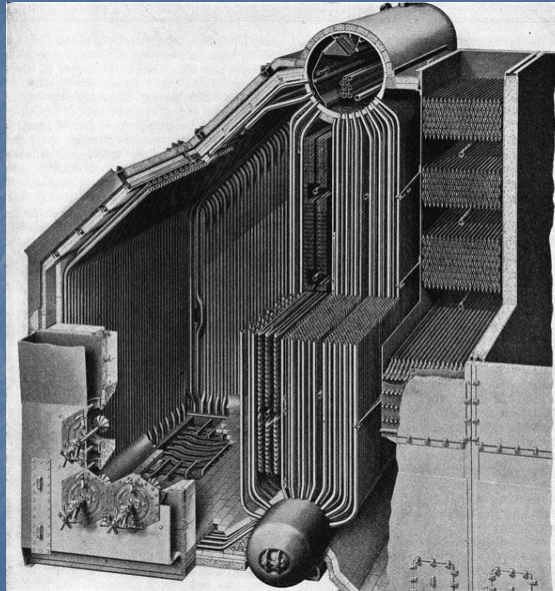
- v trubkách proudí spaliny, vně trubek v plášti je voda
- používají se
 - pro výrobu topné vody nebo syté technologické páry
 - pro nižší výkony – do 20 MWt



Dělení kotlů dle konstrukce výhřevných ploch

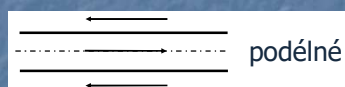
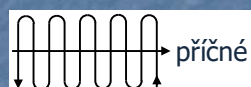
Kotle vodotrubné

- v trubkách proudí voda/pára, vně trubek spaliny
- z podélně svařených trubek se tvarují stěny kotle
- do spalinových tahů se vkládají trubkové svazky
- používají se
 - pro výrobu přehřáté páry s parametry až $600\text{ }^{\circ}\text{C}$ / 30 MPa
 - pro stření až nejvyšší výkony

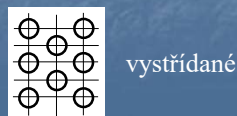


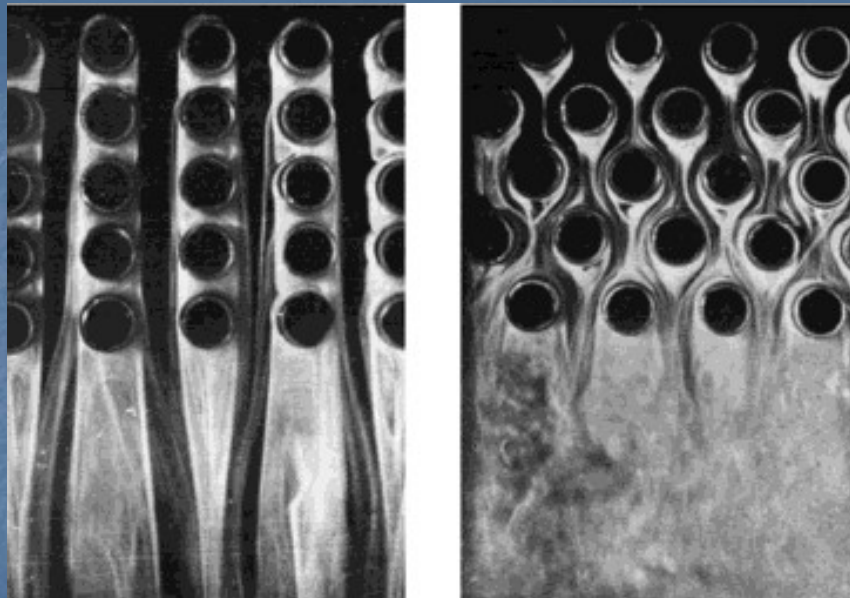
Výměníky rekuperační trubkové

- Z hlediska **skupenství** rozeznáváme výměníky:
 - bez změny skupenství teplotnosných látek,
 - se změnou skupenství jedné teplotnosné látky,
 - se změnou skupenství obou teplotnosných látek.
- Z hlediska **obtékání** trubek rozeznáváme:
 - obtékání křížové (příčné), tj. kolmo na výhřevnou plochu trubek
 - obtékání podélné, tj. rovnoběžně s osou trubek



- Z hlediska **uspořádání** příčně obtékaných trubek rozeznáváme:
 - trubky za sebou (v zákrytu)
 - trubky přesazené (vystřídané)



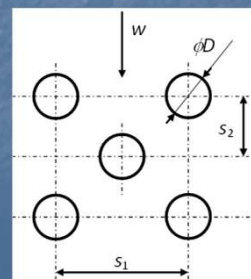


trubky v zákrytu

trubky přesazené

Svazkové výměníky

- vytvořeny z volných trubek uspořádaných za sebou nebo vystřídaně do trubkového svazku
- trubky mohou být
 - přímé – konce zaválcované nebo zavařené v trubkovnicích
 - hadovitě naohýbané - konce přivařené k rozdělovací a sběrné komoře
- tlak látky vně trubek bývá nízký, vnější stěny jsou rovné
- geometrické provedení svazku je určeno
 - průměrem trubek
 - příčnou roztečí trubek s_1 – kolmá na proud
 - podélnou roztečí trubek s_2 – po proudu
 - počtem trubek v řadě kolmo na proud
 - počtem řad po proudu



Svazkové výměníky

- užití zejména jako spalínové výměníky – výhřevné plochy vodotrubných kotlů a kotlů na odpadní teplo
 - ohříváky vody, výparníky, přehříváky
 - trubkové ohříváky spalovacího vzduchu
- výhody
 - velmi jednoduchá konstrukce
 - látka v trubkách může mít velmi vysoký tlak – desítky MPa
 - rovnoměrné proudové a teplotní pole
 - dobré využití prostoru
- nevýhody
 - horší přestup tepla u látky v trubkách – nutné volit vyšší rychlost
 - sklon k zanášení prachem v mezitrubkovém prostoru
 - vhodné jen pro beztlaké medium mezi trubkami – při vyšším tlaku je nutné užít plášťový výměník

Svazkový výměník s trubkami za sebou



Svazkový výměník s vystřídánými trubkami



Svazkový výměník

- typické užití
 - výhřevné plochy kotlů - trubkové hady přehříváku před montáží

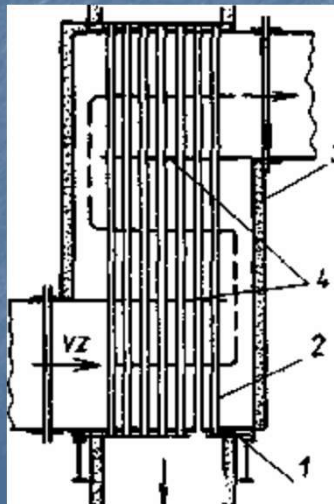


Svazkový výměník

- typické užití
 - trubkové ohřívače vzduchu – obvykle spaliny v trubkách



1 – trubkovnice, 2 – trubky, 3 – stěna tahu, 4 – obrátové přepážky



Svazkový výměník

- typické užití
 - kotle na odpadní teplo – kotel do linky na výrobu kyseliny sírové



Svazkový výměník

- typické užití
 - kotle na odpadní teplo – stejný kotel po výbuchu vodíku



Svazkové výměníky se žebrovanými povrchy

- Smyslem žebrování je zvětšení teplosměnného povrchu trubek.

Žebrování může být provedeno

- na vnějším
- na vnitřním povrchu

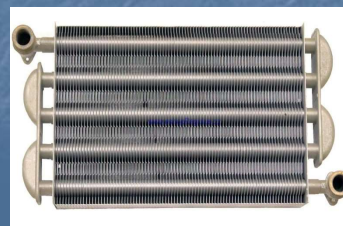
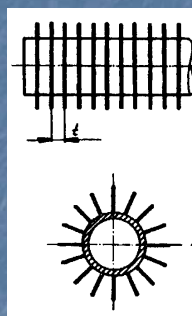
Žebra mohou být

- příčná,
- podélná
- šroubovitě vinutá.

Na trubku mohou být

- navinuta ve formě pásky,
- vyválcována z materiálu trubky,
- odlita
- nalisována

Spojení žeber s trubkou musí být dokonalé, aby nevznikal odpor pro vedení tepla

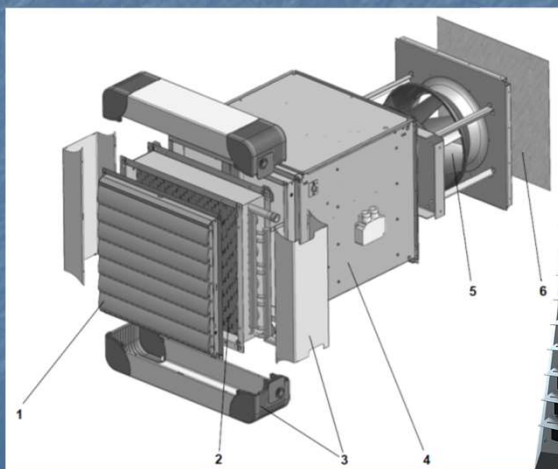


Pravidla pro použití žebrovaných trubek

- Žebra lze s výhodou použít u výměníků, které mají výrazně rozdílný součinitel přestupu tepla u pracovních médií.
- Žebra se používají **na straně menšího součinitele přestupu tepla**.
- Je-li součinitel přestupu tepla přibližně stejný na obou stranách, **nemá jednostranné žebrování významný přínos**.
- Žebrováním dochází:
 - ke zvětšení tepelného toku trubkou,
 - ke zvětšení teplosměnného povrchu a zmenšení celkových vnějších rozměrů výměníku
 - ke snížení tlakové ztráty média na straně žeber v důsledku menšího počtu řad trubek i v trubce v důsledku jejího zkrácení

Výměníky se žebrovanými povrchy

- příklady užití
 - vzduchotechnické aplikace

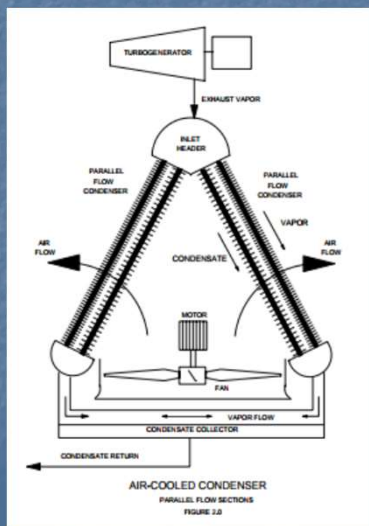


- 1: Výdechová žaluzie
- 2: Výměník tepla
- 3: Opláštění výměníku Comfort
- 4: Skříň ventilátoru se svorkovnicí
- 5: Ventilátor se sací dýzou
- 6: Ochranná mřížka proti dotyku



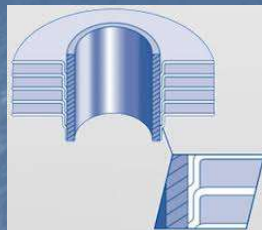
Výměníky se žebrovanými povrchy

- příklady užití
 - vzduchové kondenzátory a chladiče



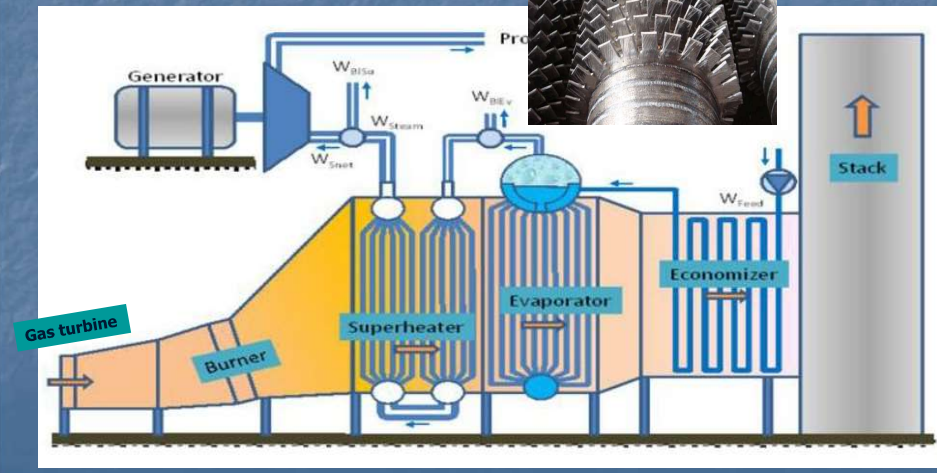
Výměníky se žebrovanými povrchy

- příklady užití
 - ohříváky vzduchu – parní, teplovodní

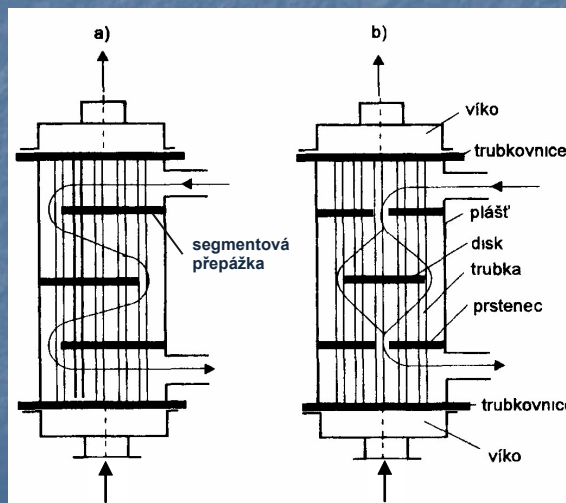


Výměníky se žebrovanými povrchy

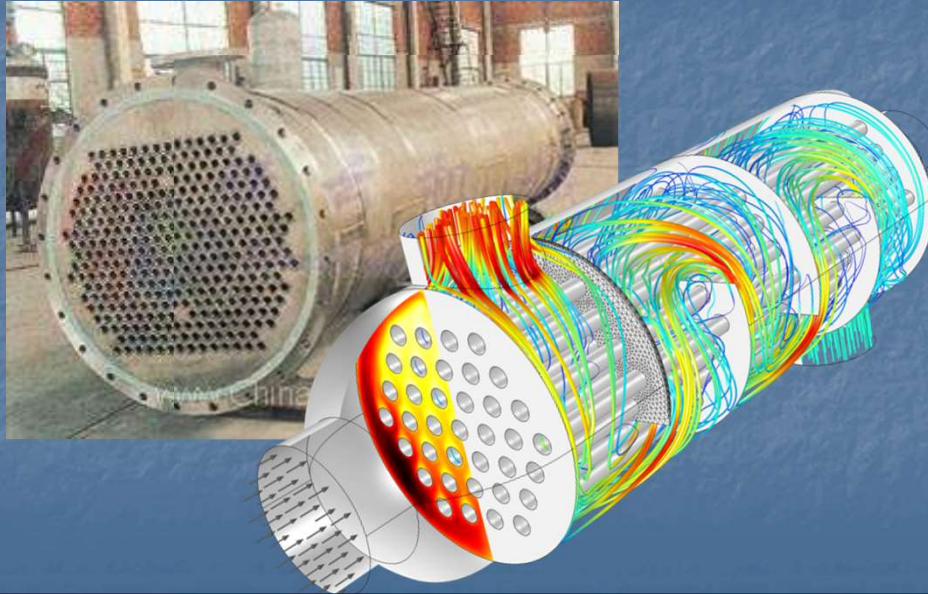
- příklady užití
 - spalínové kotle na plyn či odpadní teplo



Plášťový trubkový výměník tepla s přímými trubkami a přepážkami
a - segmentovými, b - koncentrickými



Plášťový trubkový výměník tepla s přímými trubkami a segmentovými přepážkami



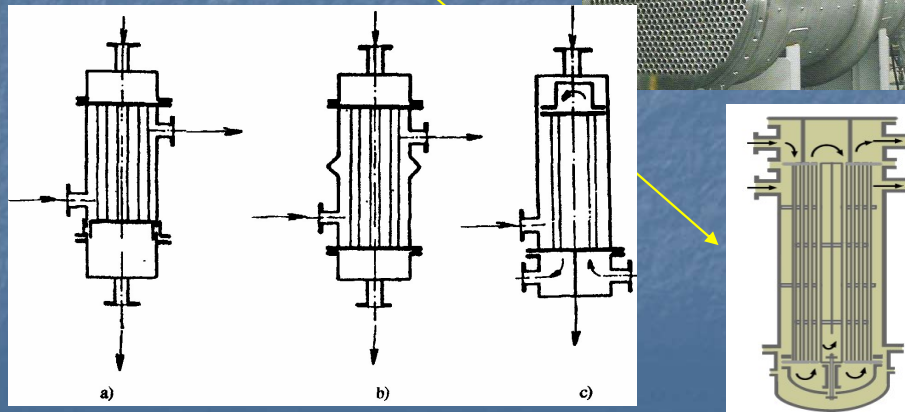
Plášťový trubkový výměník tepla s přímými trubkami a přepážkami

- přepážky zvyšují přestup tepla v mezitrubkovém prostoru
 - zvyšují rychlost proudění
 - obtékání trubek je částečně příčné
 - přepážky lze vynechat, je-li přestup tepla v mezitrubkovém prostoru dostatečně intenzivní (var, kondenzace)
- velmi široké uplatnění výměníků
 - ohříváky vody
 - výparníky
 - kondenzátory
 - chladiče plynů
 - rekuperační výměníky
- nevýhody plášťových výměníků
 - tlakové namáhání pláště – tlakové médium v trubkách
 - problémy s rozdílnou teplotní dilatací trubek a pláště mezi pevnými trubkovicemi

Plášťové výměníky pro vyšší rozdíly teplot pracovních látek

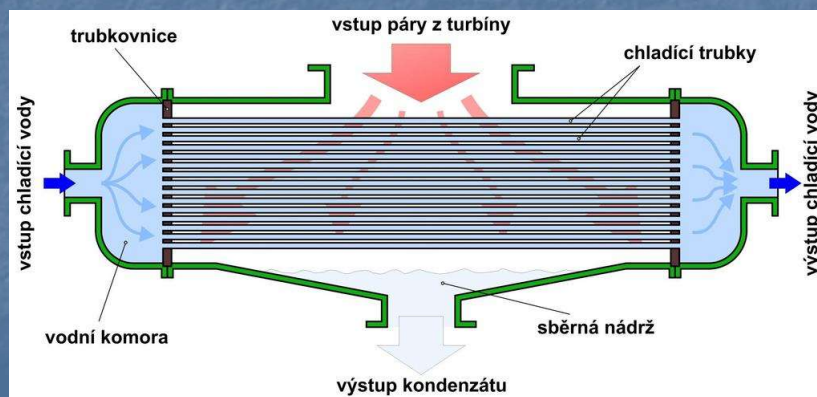
Rozdílná dilatace pláště a trubek se řeší kompenzací:

- s ucpávkou (a),
- pružným zvlněním pláště (b) →
- s plovoucí hlavou (c) →



Plášťový trubkový výměník tepla s přímými trubkami

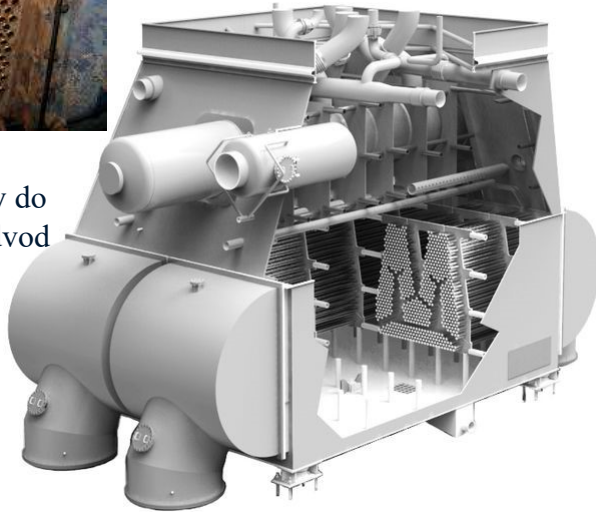
- typické užití
 - kondenzátory parních turbín – chladicí voda v trubkách pára kondenzuje v mezitrubkovém prostoru



Kondenzátor parní turbíny

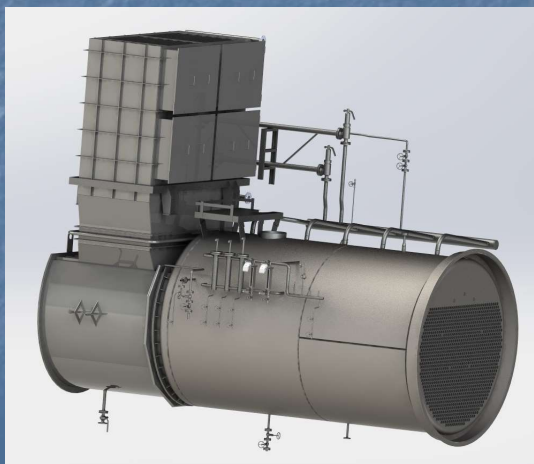


zatrubkování musí umožnit průnik páry do svazku a plynulý odvod kondenzátu



Plášťový trubkový výměník tepla s přímými trubkami

- typické užití
 - žárotrubné kotle na odpadní teplo – spaliny v trubkách, voda v plášti

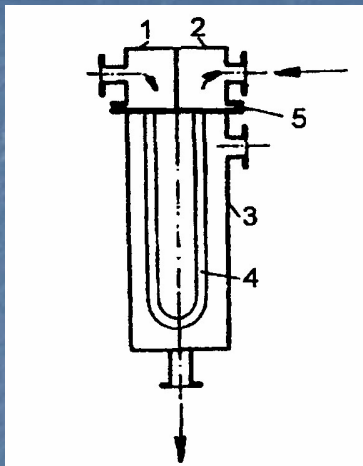


Vlásenkový výměník s U trubkami

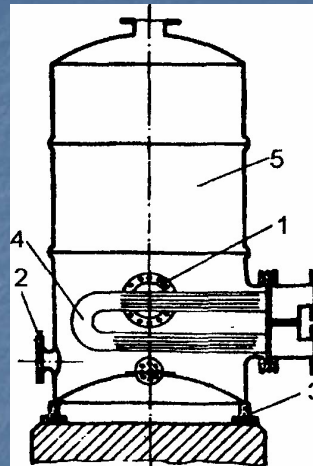
- mají pouze jednu trubkovnici rozdělenou přepážkami na vstupní, výstupní, případně obratovou komoru



Vlásenkové výměníky s U-trubkami



Vlásenkový výměník s U-trubkami
1-vstupní komora, 2-výstupní komora,
3-plášť, 4-výhřevná plocha z
vlásenkových trubek, 5-trubkovnice



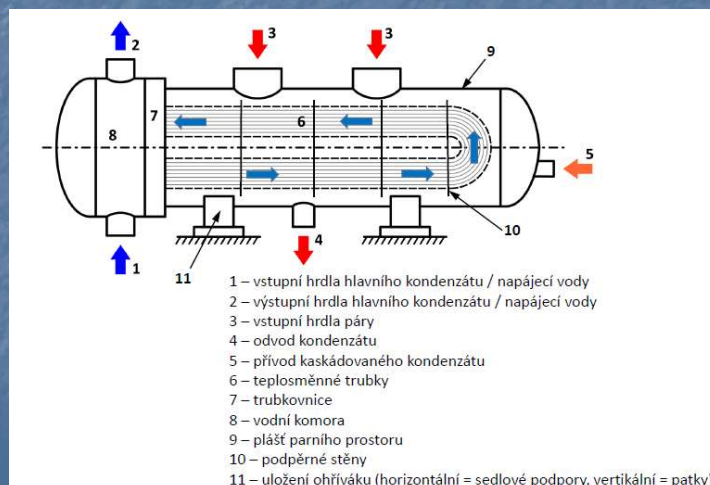
Vertikální bojler - akumulátor
1-průlez, 2-promývací otvor, 3-litínový
základový kruh, 4-vlásenkový výměník,
5-akumulační nádrž

Vlášenkové výměníky s U-trubkami

- K výhodám U-trubek patří:
 - nevznikají problémy s teplotními dilatacemi, neboť trubky se mohou volně roztahovat,
 - používá se trubek velmi malých průřezů a tloušťek,
 - výměníky mají nízkou hmotnost,
 - svazek je kompaktní a dobře využívá prostoru pláště.
- K nevýhodám patří
 - nemožnost mechanického čištění vnitřního povrchu trubek
 - nemožnost výměny poškozené trubky
- Při použití vyšších tlaků narůstá tloušťka trubkovnice až do velikosti 500 mm a výroba trubkovnic již vyžaduje zvláštní tepelné postupy.

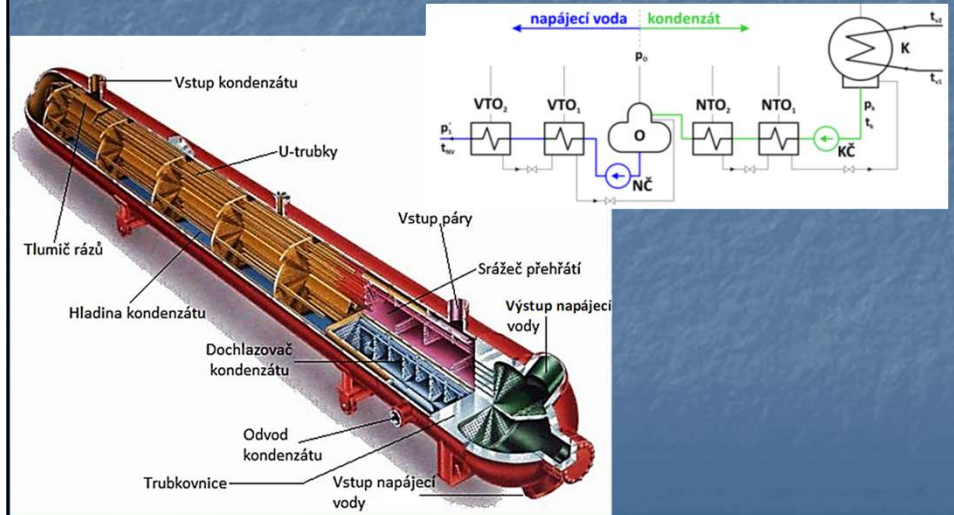
Vlášenkové výměníky s U-trubkami

- příklady užití
 - horizontální ohřívač vody topený parou



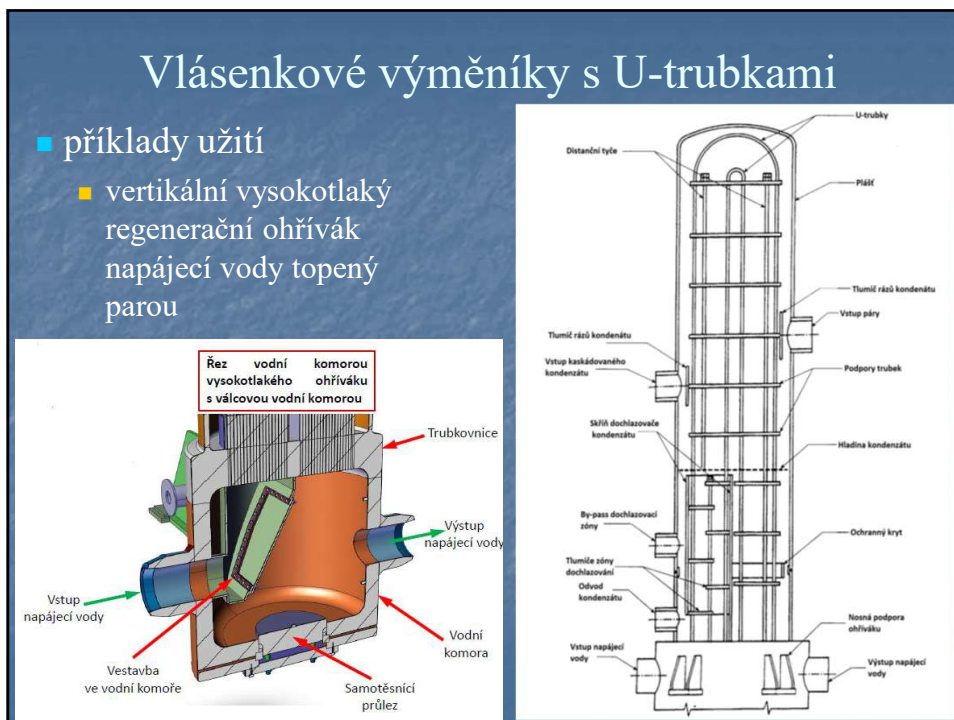
Vlásenkové výměníky s U-trubkami

- příklady užití
 - horizontální regenerační ohřívák napájecí vody topený parou



Vlásenkové výměníky s U-trubkami

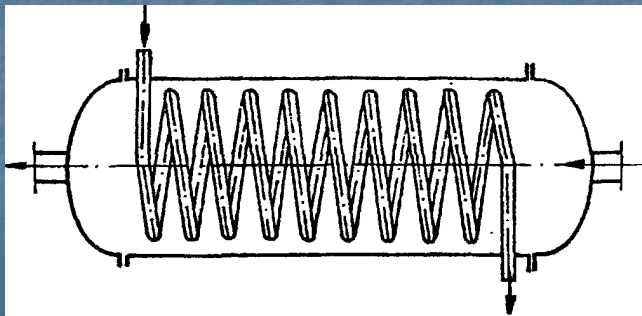
- příklady užití
 - vertikální vysokotlaký regenerační ohřívák napájecí vody topený parou



Výměníky se šroubovitě vinutými trubkami

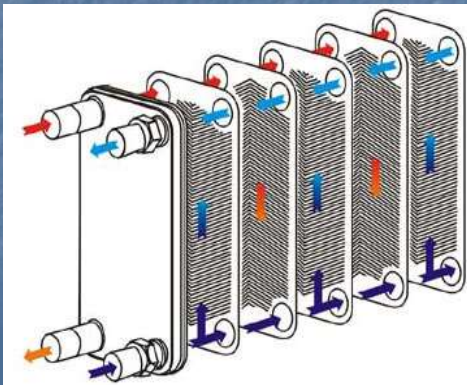
Výhodami těchto výměníků jsou

- jednoduchá výroba
- využití čistého protiproudu při zachování příčného obtékání trubek média na vnější straně
- použití – bojlerů voda-voda

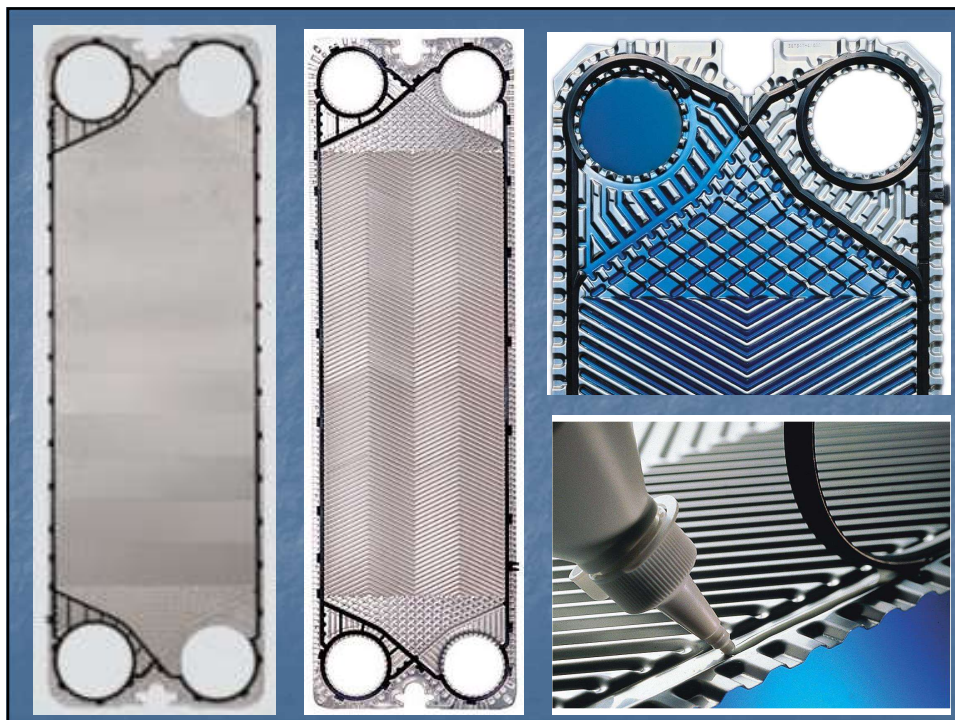
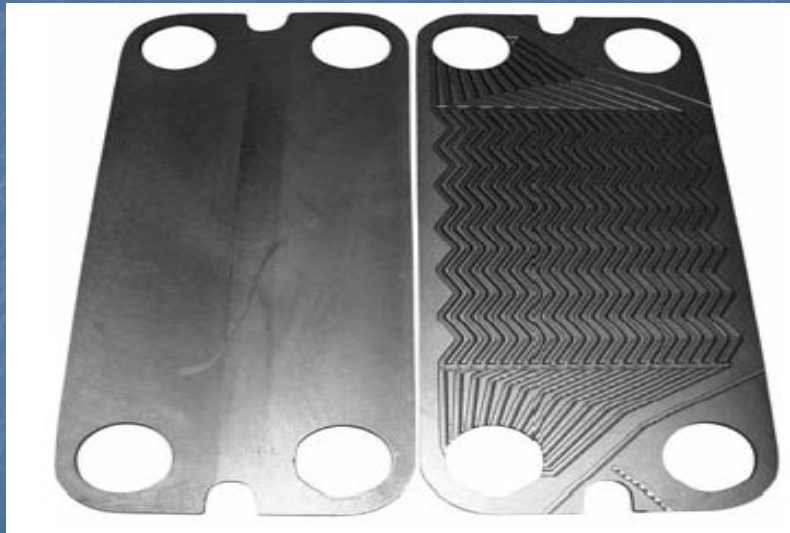


Rekuperativní výměníky deskové

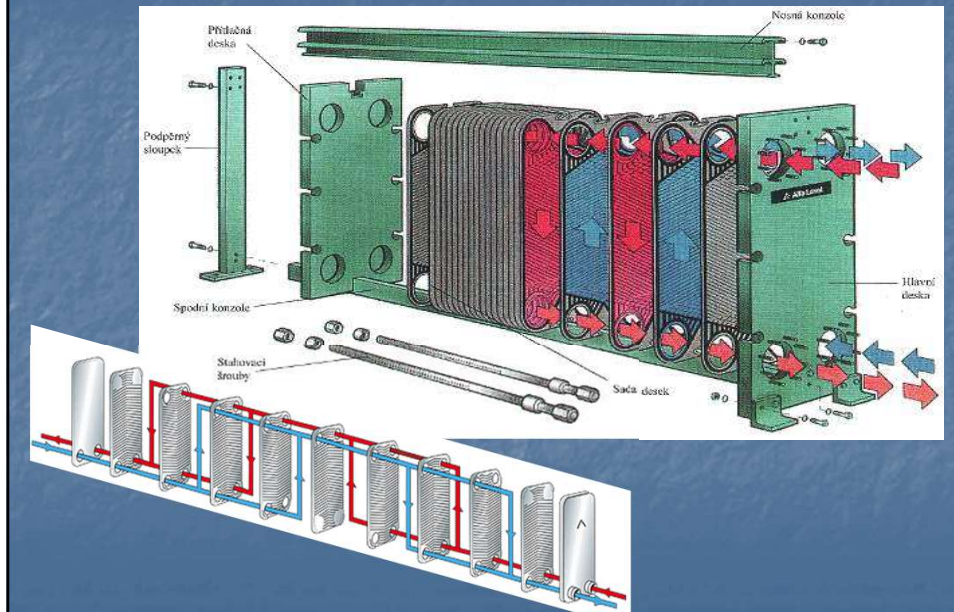
- teplosměnná plocha je vytvořena z tenkých kovových desek, které jsou na sobě pevně přitisknuty přes obvodové těsnění
- desky mají prolisy, které po sesazení desek k sobě vytvoří kanálky
- ochlazované resp. ohřívané médium proudí v kanálcích z přední resp. zadní strany desky v protiproudu



Rekuperační výměníky deskové



Rekuperační výměníky deskové



Rekuperační výměníky deskové

Výhodou deskových výměníků oproti trubkovým je:

- kompaktní řešení schopné přenášet velké výkony
- čistý protiproud
- velká turbulence proudů pracovních látek = intenzivní přestup tepla
- malá tloušťkou stěny a nízká hmotnost
- malé rozměry,
- rozebíratelnost a možnost vyčištění
- u výměníků lze velmi jednoduše zvětšovat výkon přiřazováním dalších unifikovaných desek

Nevýhodu deskových výměníků jsou

- větší tlaková ztráta
- omezení pracovní teploty do 270 °C (dáno použitým těsněním mezi deskami)
- problémy s dosažením těsnosti při větších tlacích
- teplotní a tlakové omezení lze obejít obvodovým svařením desek za cenu ztráty rozebíratelnosti

Rekuperční výměníky deskové

Možnosti užití

- průmyslový ohřev, chlazení, rekuperace tepla a kondenzace
- u systémů centrálního zásobování teplem, vytápění, přípravy teplé vody a solárních systémů
- chlazení mléčných výrobků a potravin
- klimatizace a procesní chillery,
- tepelná čerpadla,
- chlazení oleje a paliv,
- hydraulická zařízení, chlazení motorů, vzduchové kompresory a vysoušeče vzduchu
- chladiče spalin a zkapalňování plynů (GTL)

Rekuperční výměníky deskové

■ příklady užití

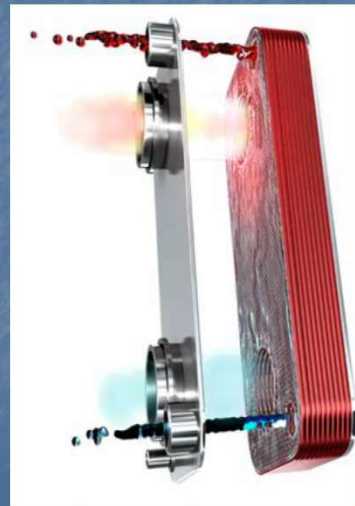
- okruhy pro ohřev nebo chlazení kapalin



Rekuperční výměníky deskové

■ příklady užití

- chlazení horkých spalin a GTL
- vhodné pro látky s oclísnými objemovými průtoky

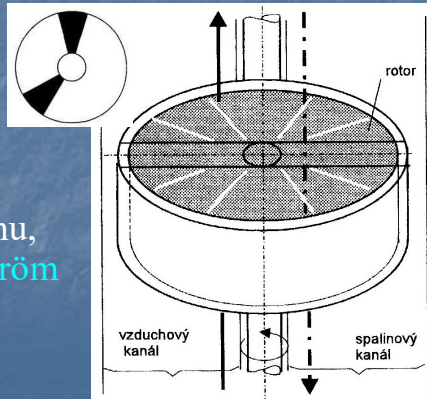


Výměníky regenerační

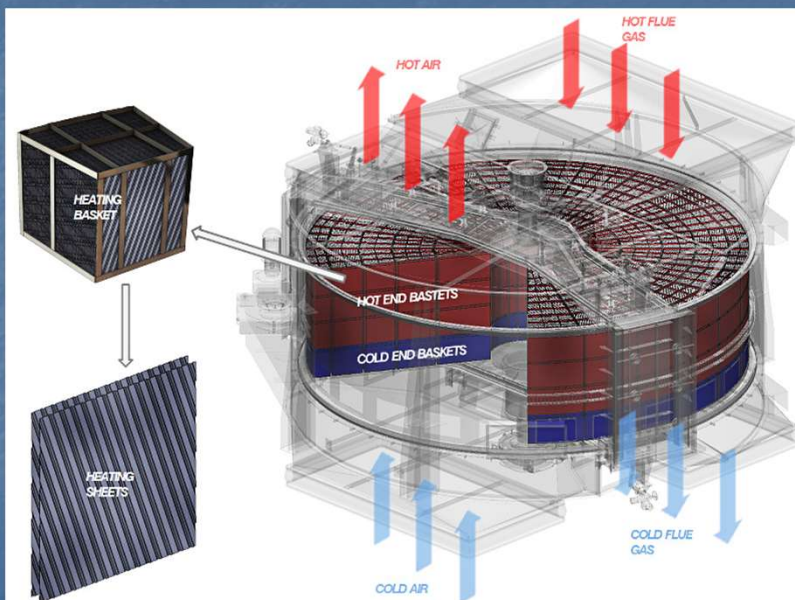
- Přenos tepla se uskutečňuje prostřednictvím pohyblivé nebo nepohyblivé výplně, která funguje jako akumulátor tepla :

1. fáze - teplejší látka předává teplo výplni, která se nahřívá,
2. fáze - v následném čase je toto naakumulované teplo předáváno látce ohřívané.

- Nejrozšířenější aplikací tohoto typu výměníku v energetice je rotační spalinový ohřívák vzduchu, označovaný jako **Ljungström**

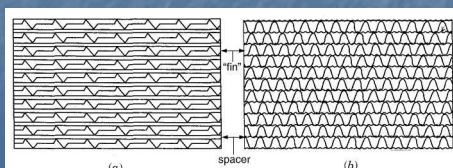


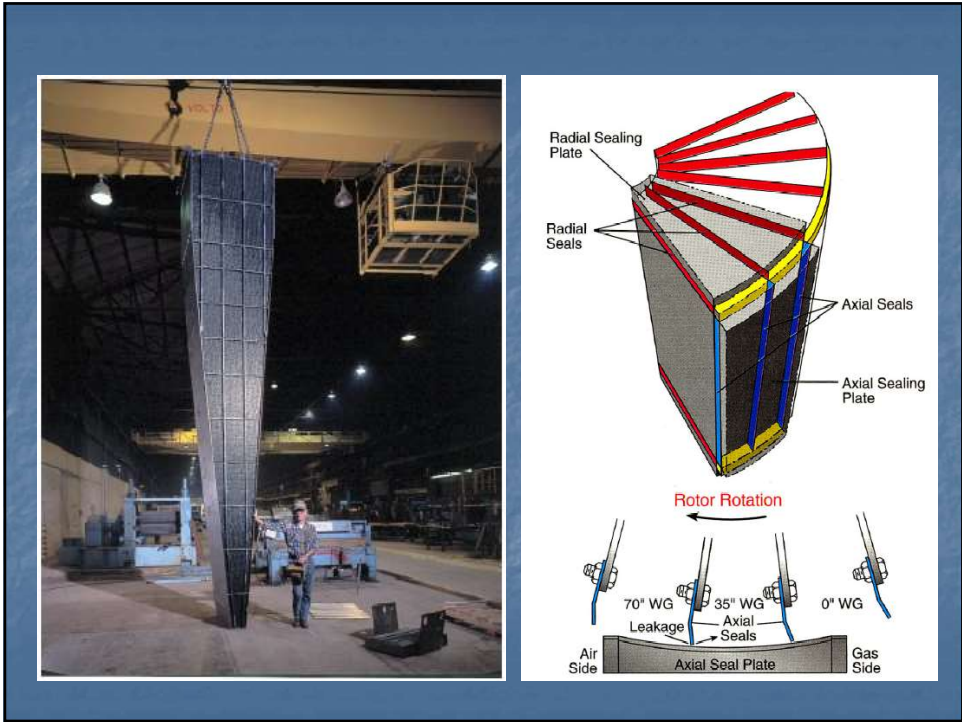
Konstrukce ohříváku vzduchu typu Ljungström



Konstrukce ohříváku vzduchu typu Ljungström

- Akumulační hmota je vytvořena z velkého počtu tenkých profilovaných plechů uložených ve 2 až 3 vrstvách v rotoru
- Síla plechu bývá 0,6 - 1,2 mm
- Rotor ohříváku je tuhé svařované konstrukce kruhového tvaru a je rozdělen do několika sektorů, do kterých jsou vloženy akumulací plochy
- Utěsnění rotoru je provedeno pevnými kovovými ucpávkami upevněnými radiálně a axiálně na konstrukci mezi jednotlivými sektory.





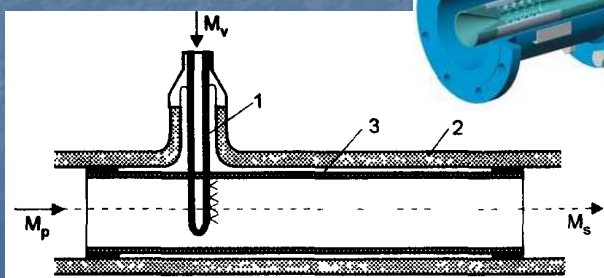
Výměníky směšovací

- Sdílení tepla zde probíhá přímým stykem obou pracovních látek.
- Teplosměnná plocha ve srovnání s ostatními typy výměníků zde neexistuje
- Výměník pracuje s nulovým koncovým teplotním spádem
- V energetice se těchto výměníků používá nejčastěji pro:
 - vstřík vody do páry za účelem chlazení,
 - přímý ohřev vody parou za účelem jejího odplynění
 - chladicí okruh parních turbín – mokrá chladicí věž

Vstříkový chladič páry

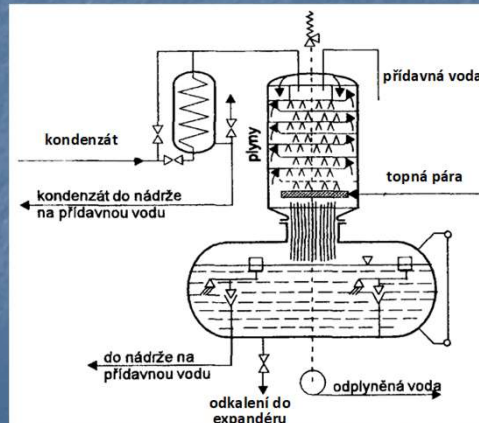
- k regulaci teploty přehřáté páry u kotle se nejčastěji používá vstřík napájecí vody do páry.
- regulace je jednostranná (pouze snižuje teplotu přehřáté páry z kotle)
- množství vstříkované vody je automaticky regulováno

1-trubka s rozstříkovacími otvory,
2-základní parní potrubí,
3-vnitřní vestavba



Nízkotlaký odplyňovák vody

- je řazen v systému ohřevu napájecí vody parních kotlů
- ohřevem vody na mez sytosti dojde k uvolnění plynů rozpuštěných ve vodě
- pro ohřev vody se používá nízkotlaká pára (např. z odběru turbíny), která se přivádí proti proudu rozstříkované vody nebo do vodního prostoru odplyňováku
- při její kondenzaci se uvolňuje skupenské teplo, které ohřívá vodu

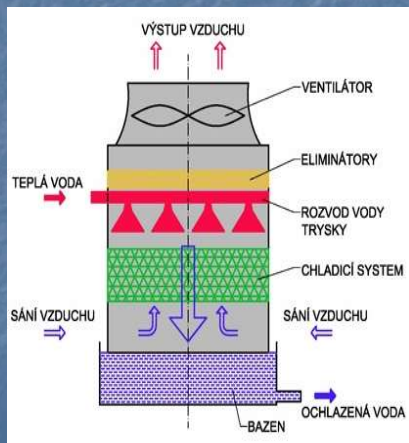


Nízkotlaký odplyňovák vody

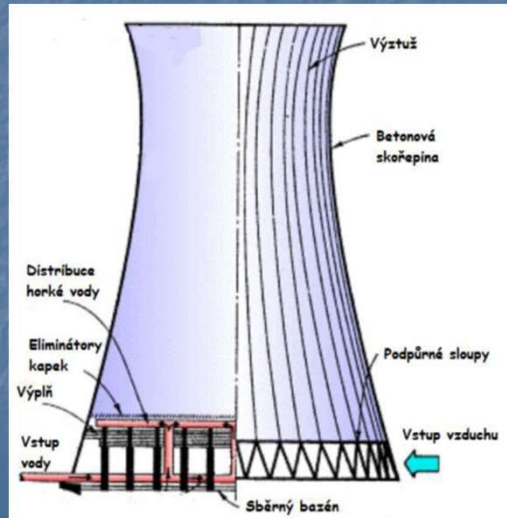


Mokrý chladič věž

s nuceným tahem



s přirozeným tahem



Mokrý chladič věž

s nuceným tahem

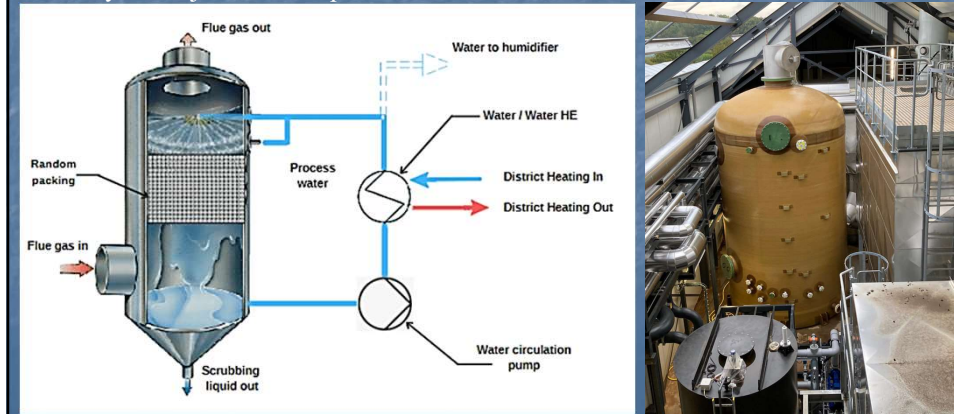
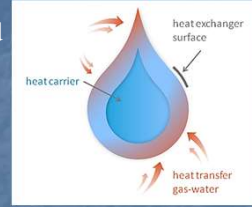


s přirozeným tahem



Sprchový spalinový kondenzátor

- slouží k dochlazení spalin za kotlem na biomasu pod teplotu rosného bodu
- získané teplo se přivádí do sprchové vody a z ní ve výměníku do CZT
- při sprchování se ze spalin zachytí i část TZL
- nevýhodou je nutnost odpouštění a čištění kondenzátu



Provoz výměníků tepla

Hlavními provozními problémy výměníků jsou:

- zanášení výhřevných ploch,
- koroze výhřevných ploch,
- abraze výhřevných ploch.
- kritickým důsledkem je **ztráta těsnosti** pracovních látek

Zanášení je usazování různých materiálů - solí, korozních produktů a pevných látek z teplotních látek na výhřevnou plochu výměníku

- tepelná vodivost nánosů bývá podle druhu nánosů malá v rozmezí 0,5 - 2 W/m²K – brání přestupu tepla a snižují výkon výměníku
- nánosy mohou být na obou stranách pracovních látek
- zanášení lze ovlivnit:
 - u vody její úpravou, tj. snížením koncentrace solí a odplyněním,
 - mechanickým nebo chemickým odstraňováním úsad.

Provoz výměníků tepla

Koroze

- ze strany **vody** se vyskytují především na straně **teplé užitkové vody**:
 - způsobeny kyslíkem, případně oxidem uhličitým.
 - napadení je většinou důlkové
 - intenzita se značně zvyšuje přítomností inkrustací a sedimentů
 - rozsah napadení závisí:
 - na chemickém složení vody, zejména koncentraci O_2 , CO_2 , Ca, Mg, HCO_3 , chloridů a síranů.
 - na použitých materiálech výhřevných ploch a plášťů výměníku.
- na straně **spalin** u kotlových výměníků závisí
 - na druhu a složení spalovaného paliva
 - na provozní teplotě
 - povrchová teplota kovu trubky musí být nad rosným bodem spalin, jinak hrozí tzv. **nízkoteplotní koroze**
 - hlavními prostředky proti nízkoteplotním korozím jsou:
 - optimalizace spalovacího režimu,
 - udržení teploty povrchu trubek nad rosným bodem,
 - používání odolných materiálů, dávkování aditiv do paliva.

Provoz výměníků tepla

Abrase (otěr) výhřevných ploch je charakteristická pro proudění spalin obsahujících pevné částice.

- Částice způsobují na straně spalin úbytek materiálu a v konečné fázi vedou k netěsnostem - typické u ohříváků vody v kotlích na tuhá paliva.
- Prevence je možná:
 - snížením rychlosti spalin, neboť úbytek materiálu abrazí je přibližně úměrný rychlosti spalin w_s^3 ,
 - konstrukčními úpravami v podobě pasivních ochran trubek.

Kromě těchto uvedených hlavních příčin poruch výměníků tepla přicházejí ještě v úvahu:

- vady svarů a materiálu,
- eroze vodou v důsledku kondenzační fáze v páře,
- únavové porušení trubek v důsledku vibrací svazku trubek,
- kavitační poškození,
- netěsnosti v vadném zaválcování v trubkovnicích,
- kvalita těsnění u deskových výměníků tepla aj.

Ochrana trubek svazku proti abrazi

